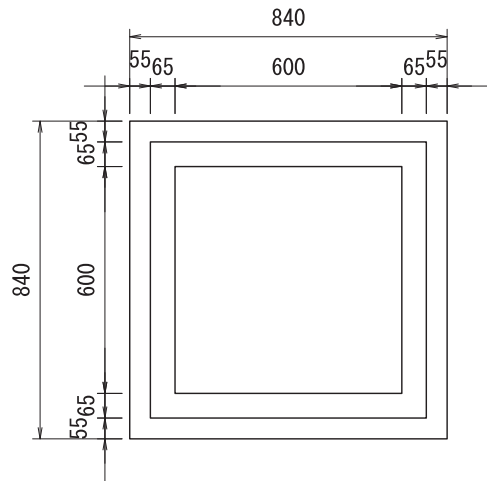
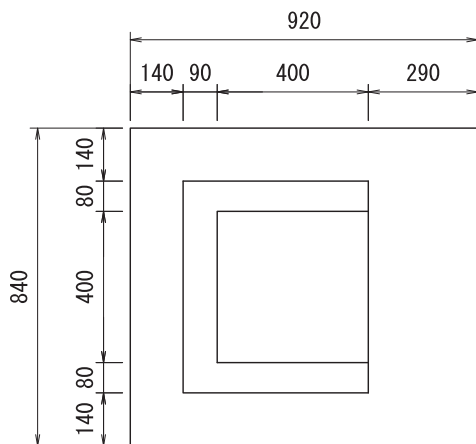
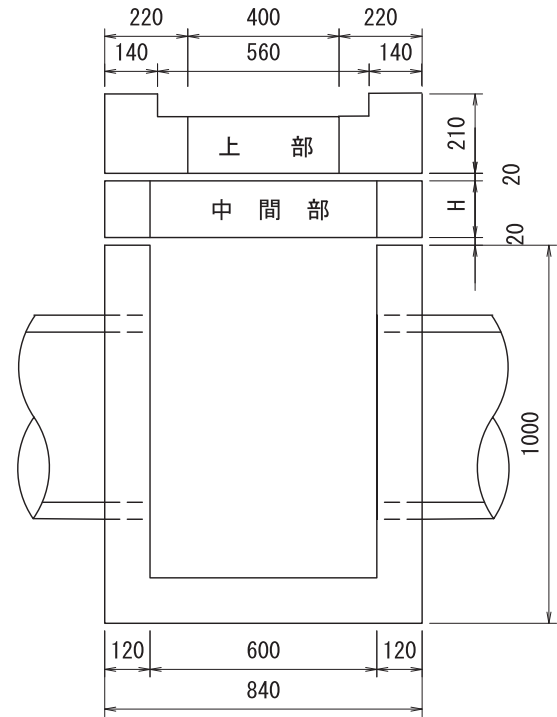
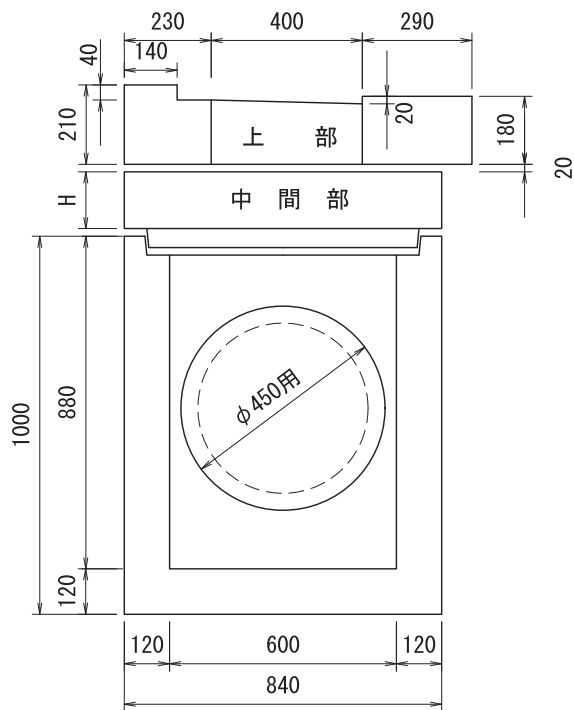
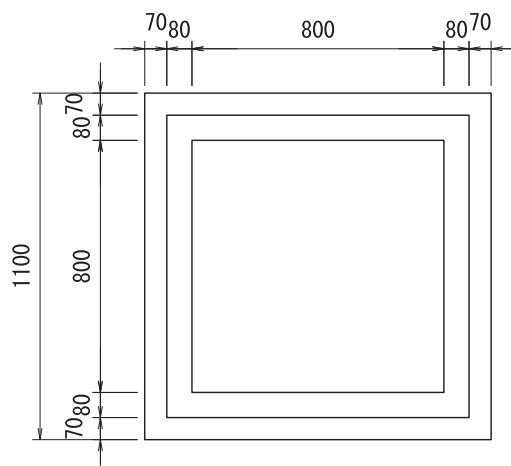
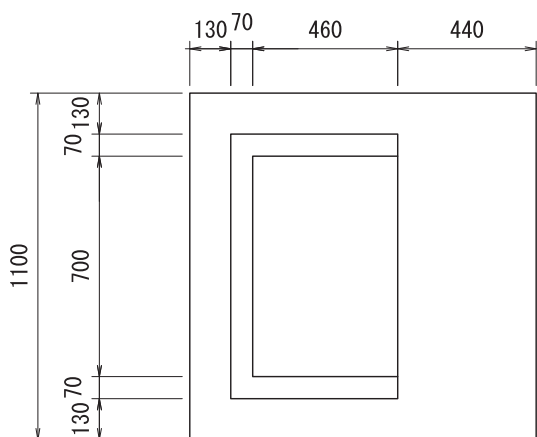
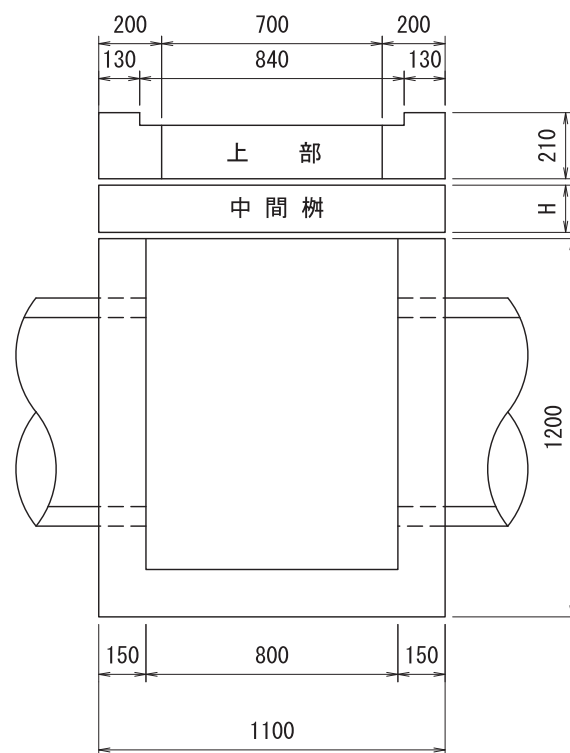
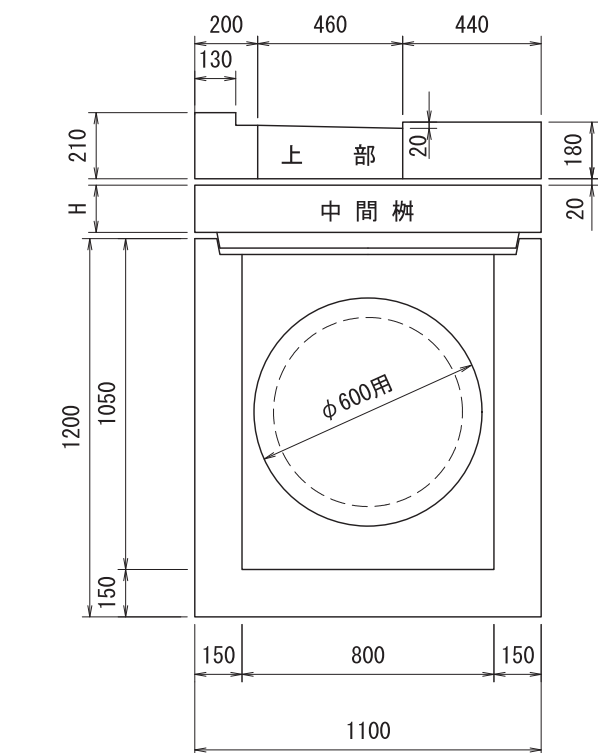


桧 ・ マンホール



呼 び 名	参考質量 (kg)	呼 び 名	参考質量 (kg)	呼 び 名	参考質量 (kg)
上 部	302	中間部 H= 400	351	中間部 H= 750	641
中間部 H= 100	102	中間部 H= 450	392	中間部 H= 800	683
中間部 H= 150	144	中間部 H= 500	434	中間部 H= 850	724
中間部 H= 200	185	中間部 H= 550	475	中間部 H= 900	766
中間部 H= 250	226	中間部 H= 600	514	中間部 H= 950	807
中間部 H= 300	268	中間部 H= 650	558	中間部 H=1000	838
中間部 H= 350	309	中間部 H= 700	600		

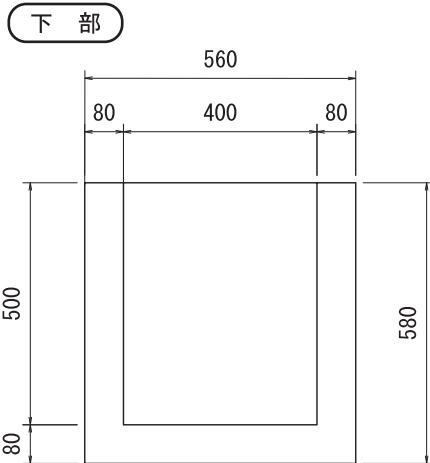
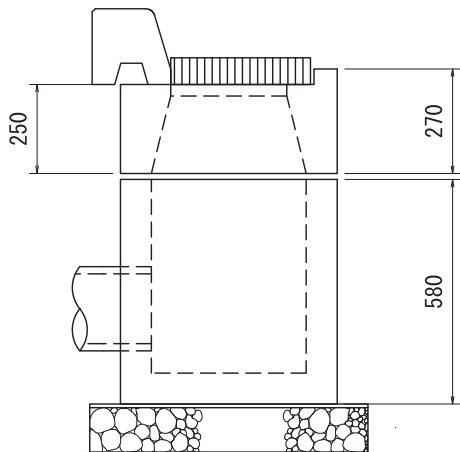
呼 び 名	参考質量 (kg)	呼 び 名	参考質量 (kg)
下 部 H= 500	456	下 部 H= 800	730
下 部 H= 600	547	下 部 H= 900	821
下 部 H= 700	638	下 部 H=1000	912



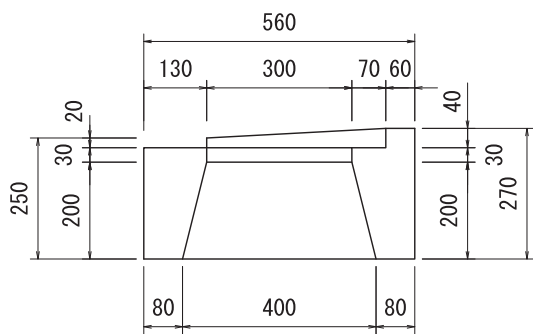
枡・マンホール

呼び名	参考質量(kg)	呼び名	参考質量(kg)	呼び名	参考質量(kg)
上部	526	中間部 H= 400	576	中間部 H= 750	1056
中間部 H= 100	166	中間部 H= 450	646	中間部 H= 800	1123
中間部 H= 150	235	中間部 H= 500	713	中間部 H= 850	1193
中間部 H= 200	302	中間部 H= 550	780	中間部 H= 900	1260
中間部 H= 250	372	中間部 H= 600	870	中間部 H= 950	1330
中間部 H= 300	439	中間部 H= 650	919	中間部 H=1000	1397
中間部 H= 350	509	中間部 H= 700	988		

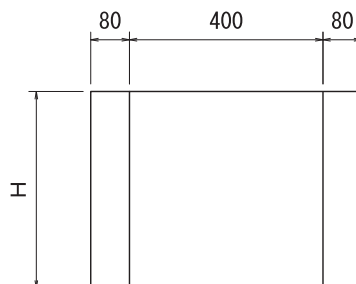
呼び名	参考質量(kg)	呼び名	参考質量(kg)	呼び名	参考質量(kg)
下部 H= 500	712	下部 H= 800	1138	下部 H=1100	1565
下部 H= 600	854	下部 H= 900	1281	下部 H=1200	1707
下部 H= 700	996	下部 H=1000	1423		



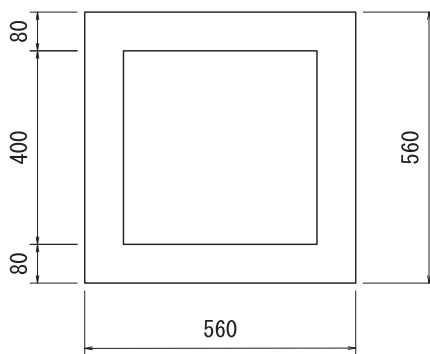
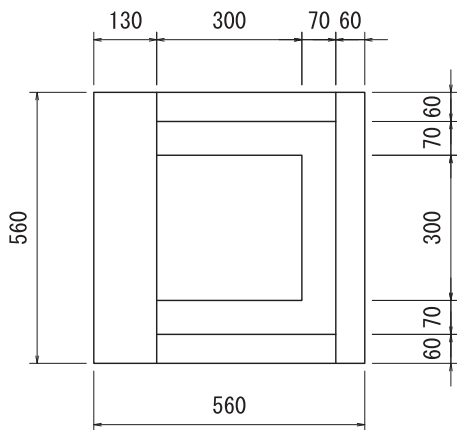
上部



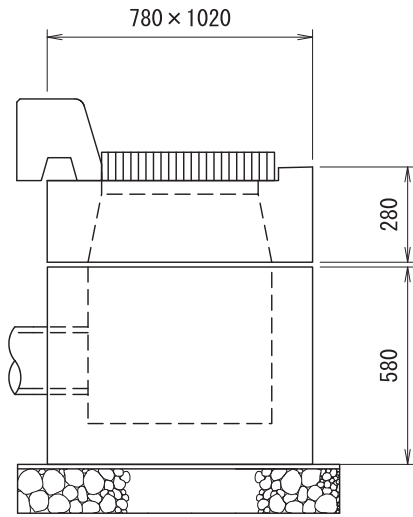
中間



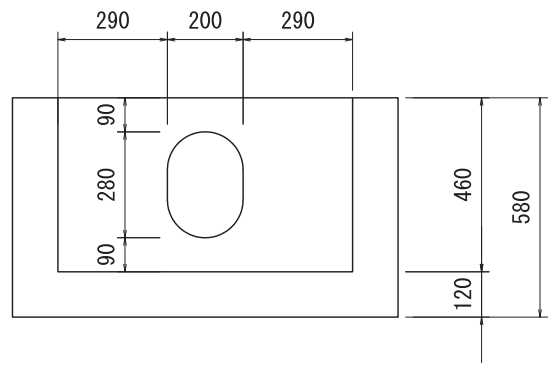
※中間・下部は合掛も製作できます



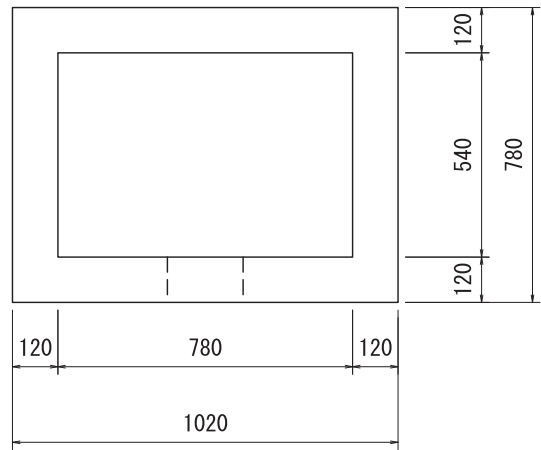
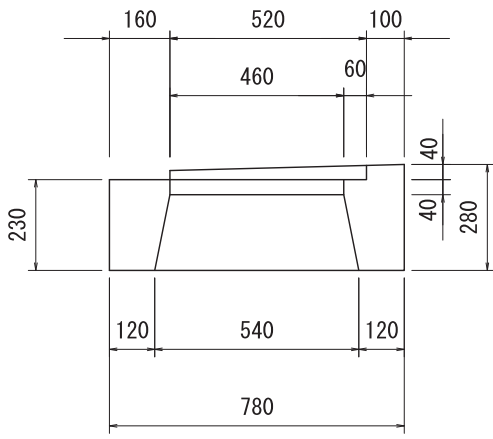
呼 び 名	参考質量 (kg)	呼 び 名	参考質量 (kg)	呼 び 名	参考質量 (kg)
上 部	125	中間部 H= 400	148	中間部 H= 750	277
中間部 H= 100	37	中間部 H= 450	171	中間部 H= 800	296
中間部 H= 150	56	中間部 H= 500	186	中間部 H= 850	314
中間部 H= 200	74	中間部 H= 550	203		
中間部 H= 250	93	中間部 H= 600	222		
中間部 H= 300	111	中間部 H= 650	240		
中間部 H= 350	129	中間部 H= 700	259	下 部	238



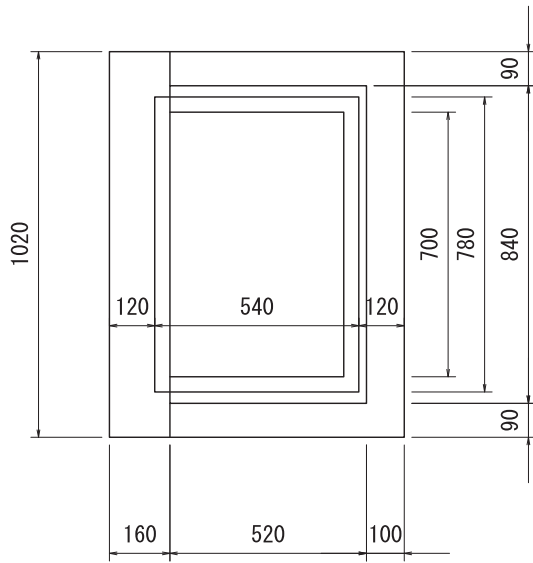
下部



上部



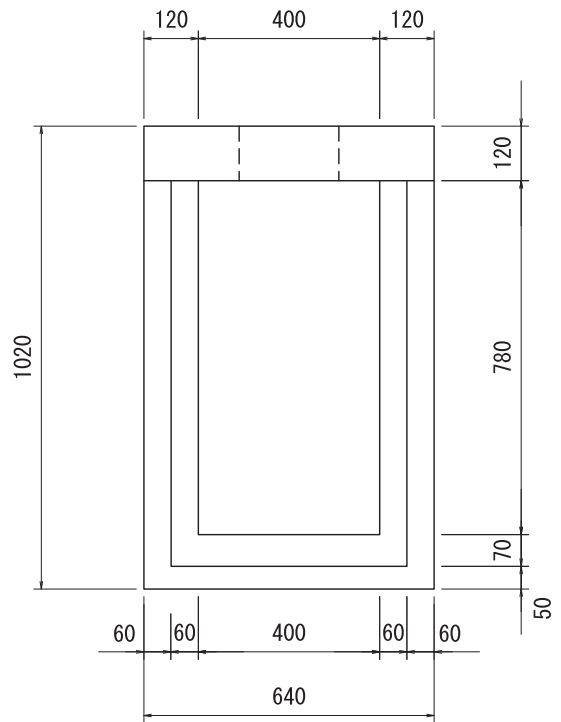
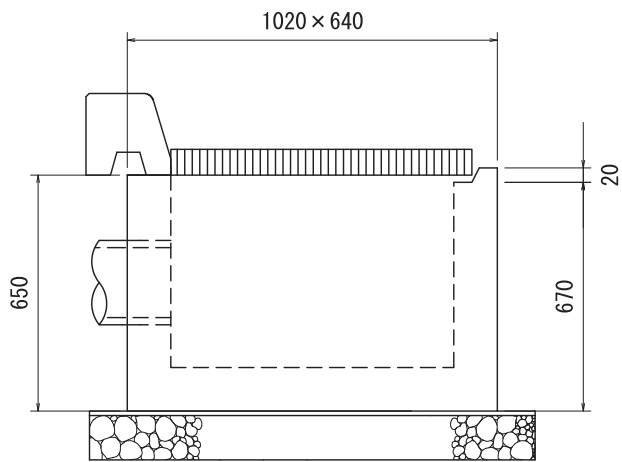
枧・マンホール



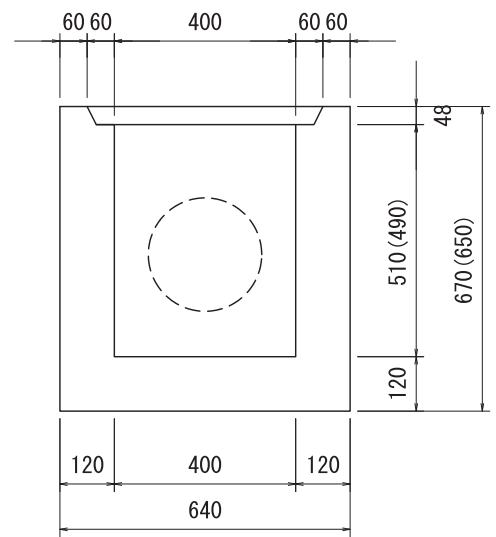
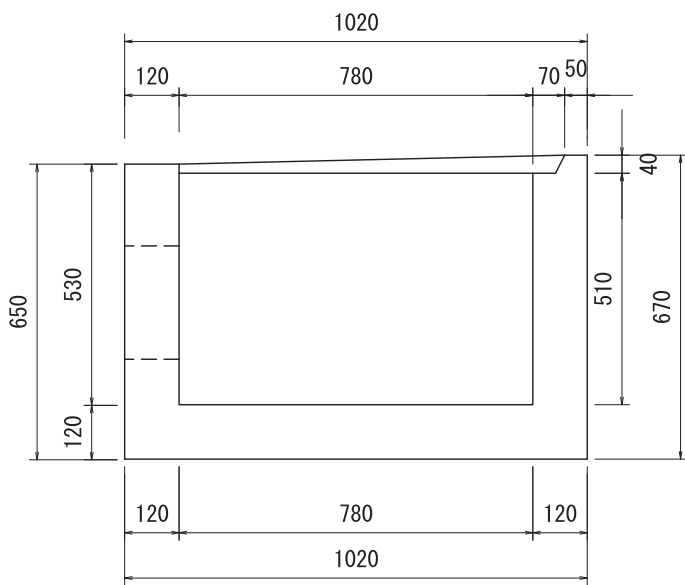
呼び名	参考質量(kg)
上部	276
下部	642



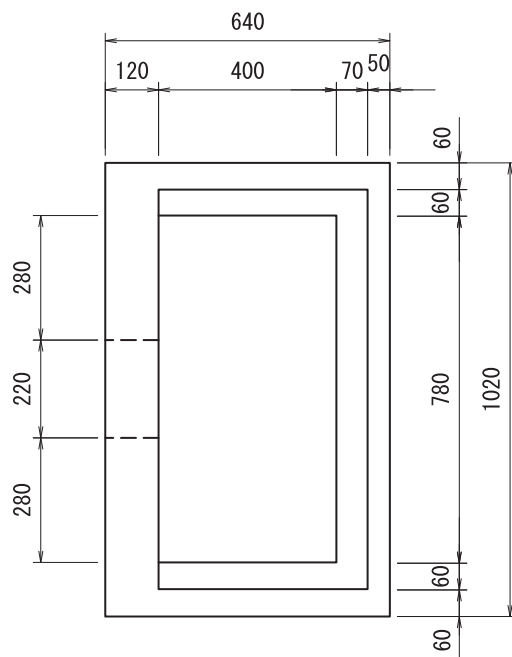
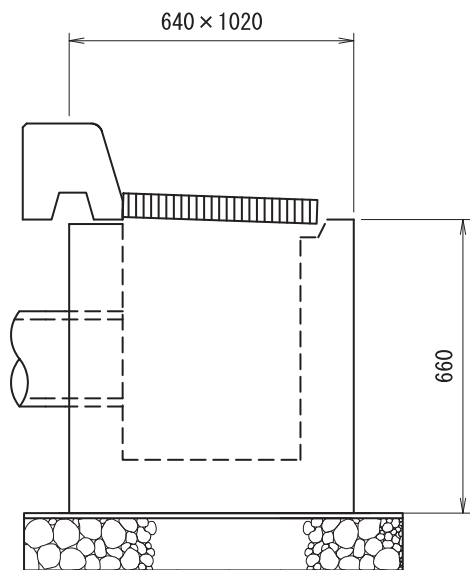
樹マンホール



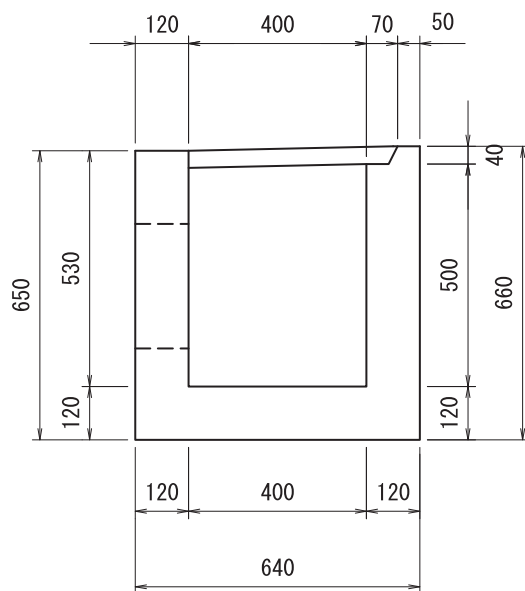
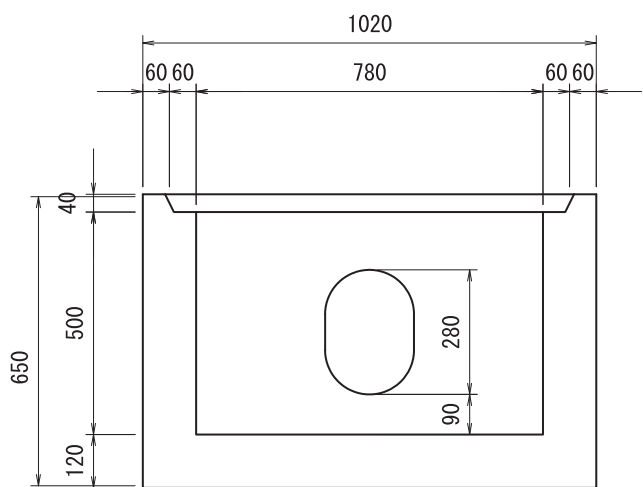
下部



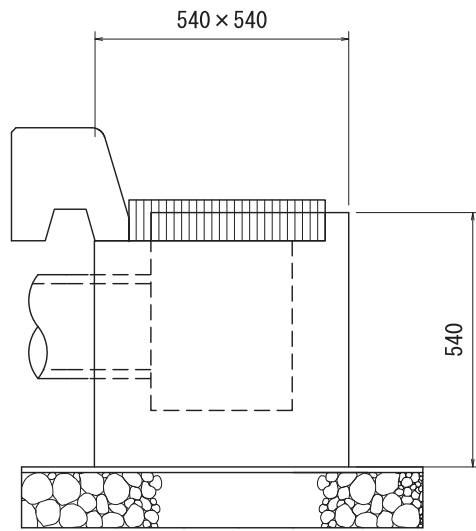
呼 び 名	参考質量 (kg)
640 × 1020 × 650/670 [Ⅱ型C]	576



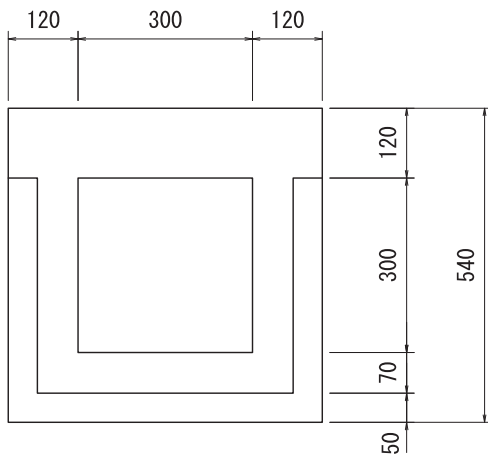
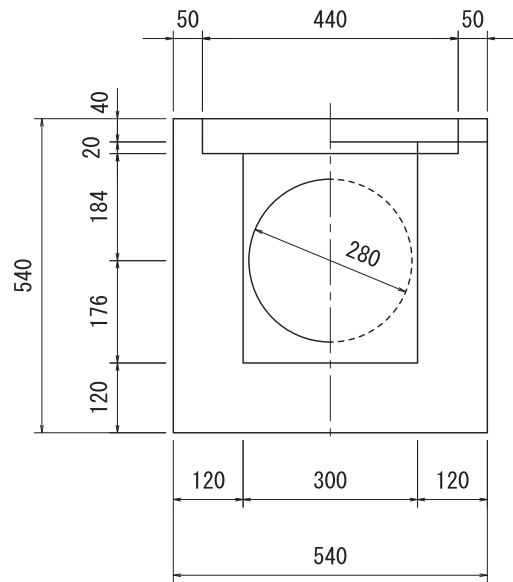
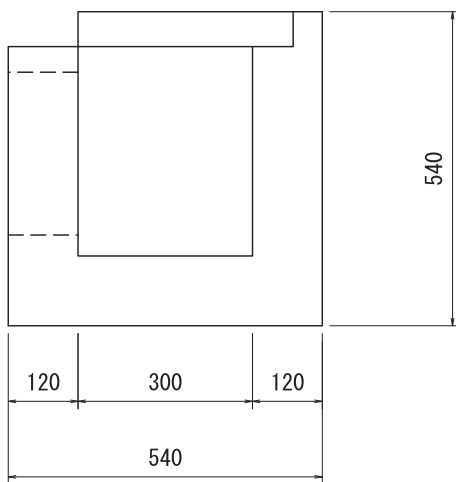
下部



呼 び 名	参考質量 (kg)
640 × 1020 × 650/660 [Ⅱ型D]	583

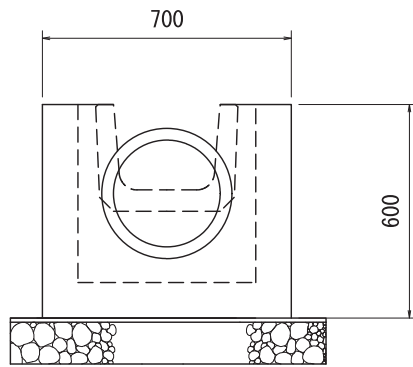


下部

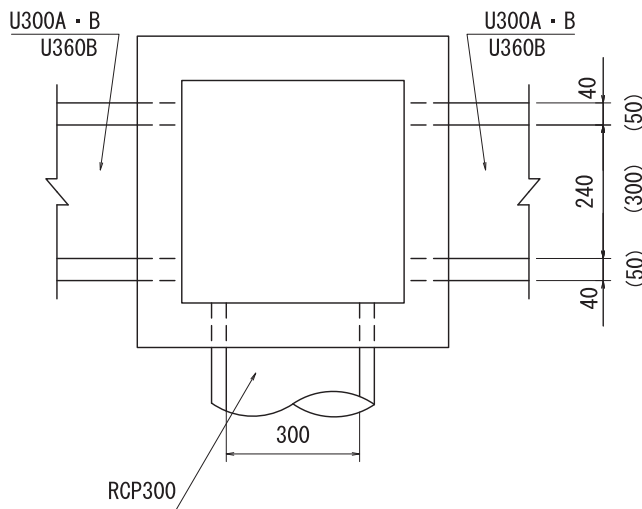
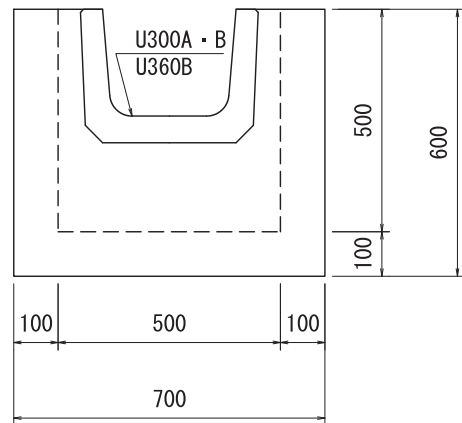
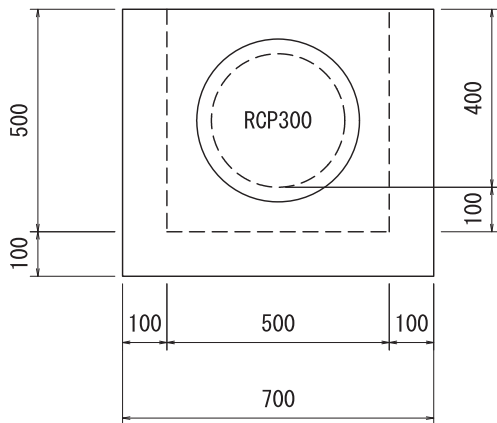


枘・マンホール

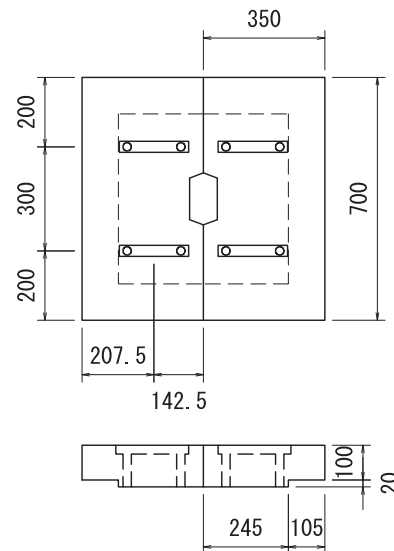
呼び名	参考質量 (kg)
540×540 [路面排水]	263



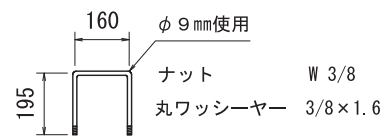
下部



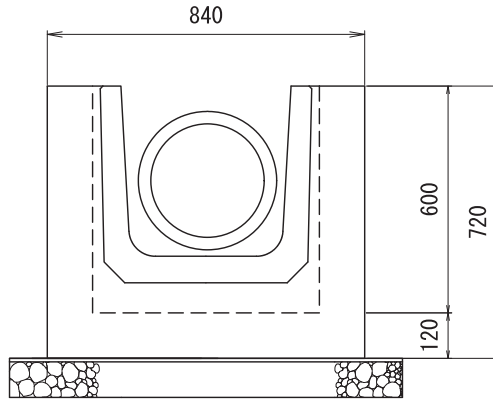
集水枘B型用コンクリート蓋



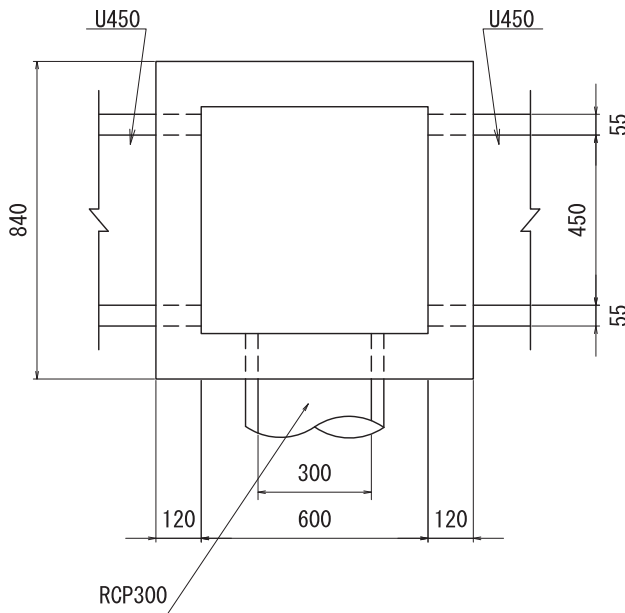
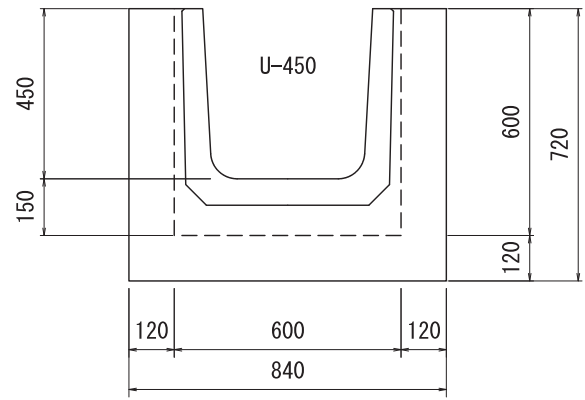
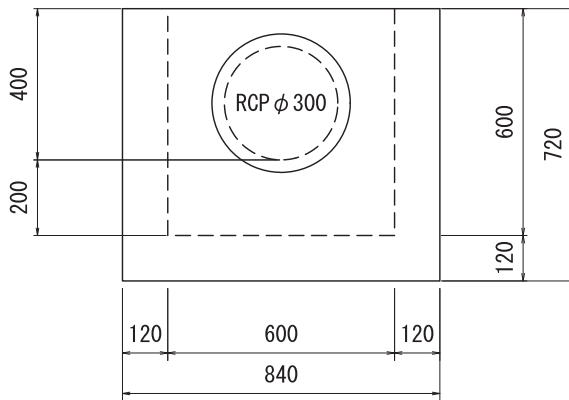
持ち手金具



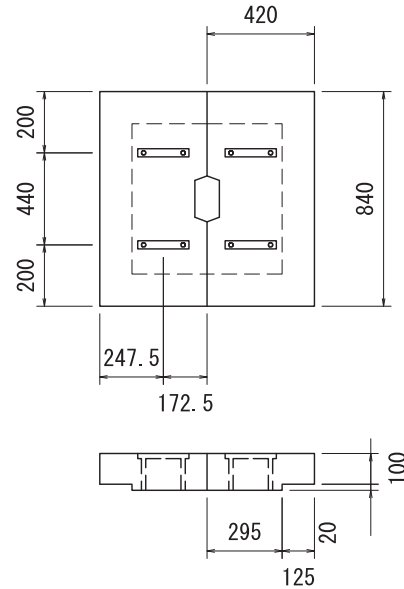
呼び名	参考質量(kg)
700×700×600	296
コンクリート蓋 (2枚1組)	62kg/枚



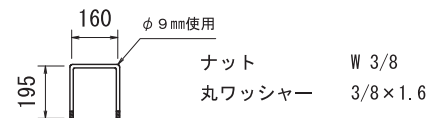
下部



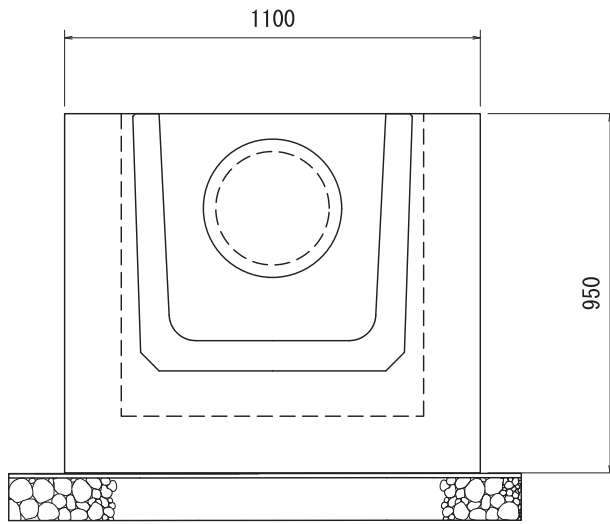
集水枡C型用コンクリート蓋



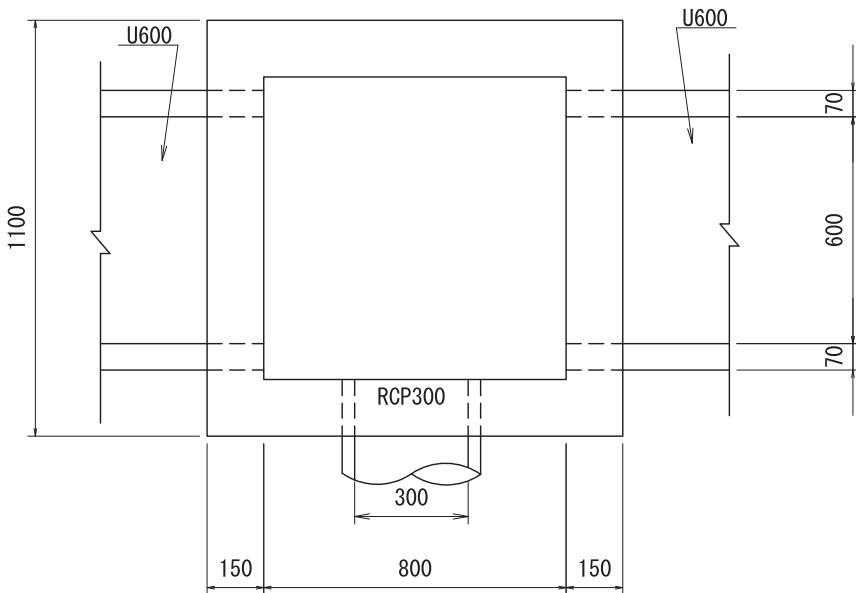
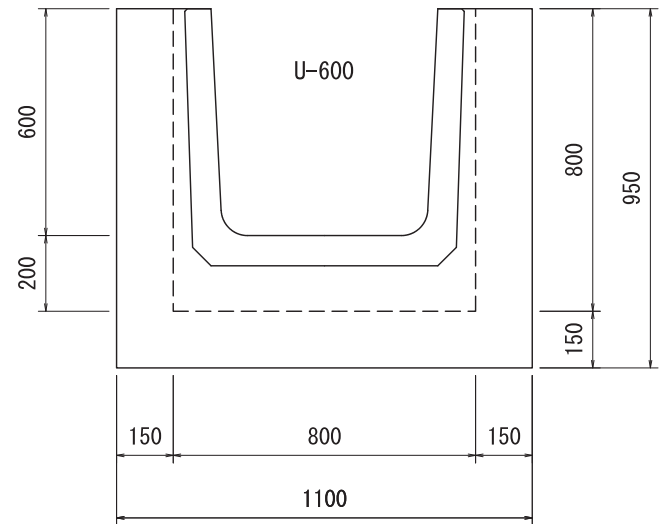
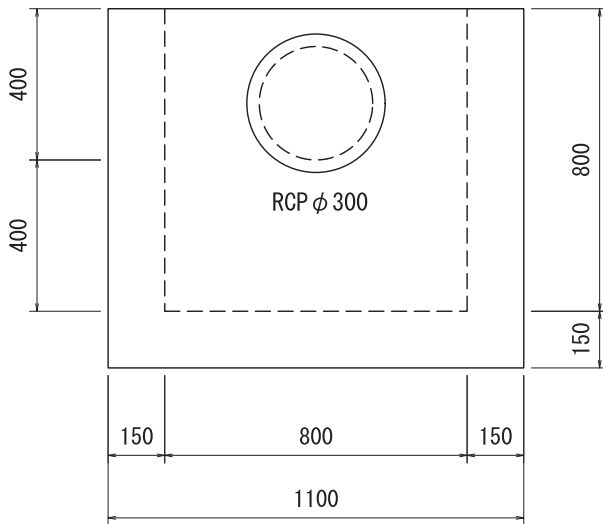
持ち手金具



呼び名	参考質量(kg)
840×840×720	481
コンクリート蓋 (2枚1組)	90kg/枚

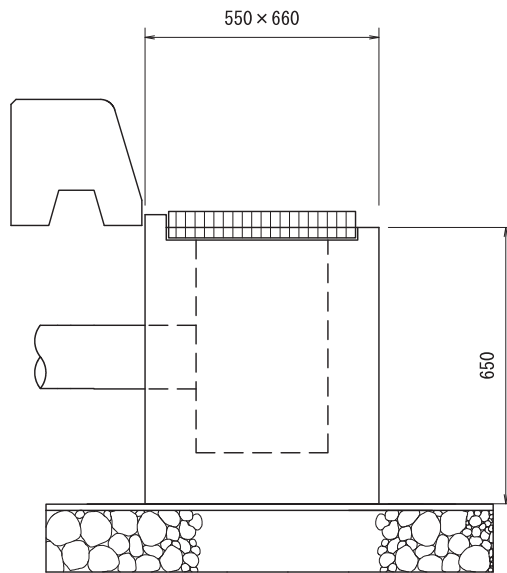


下部

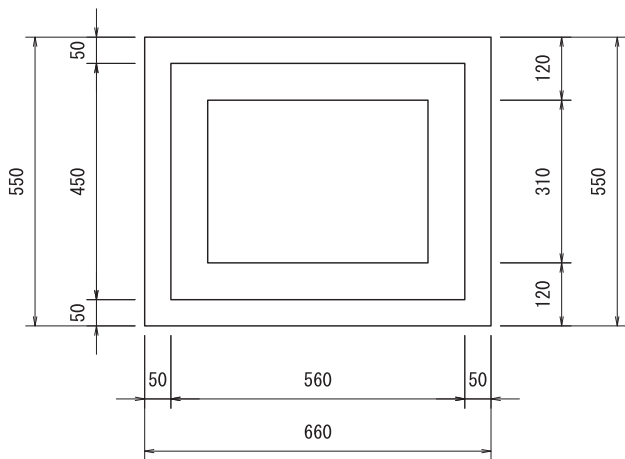
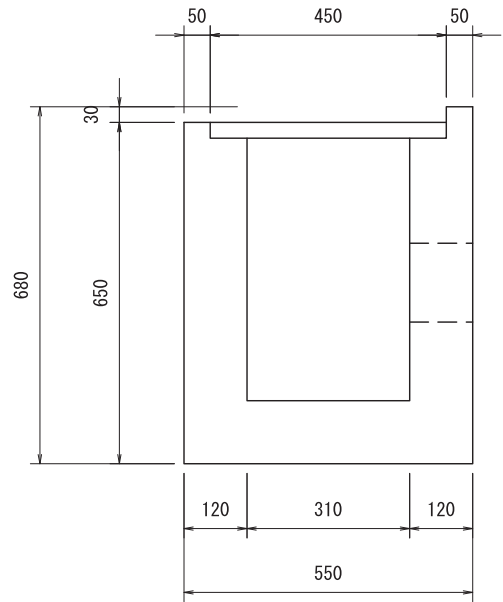
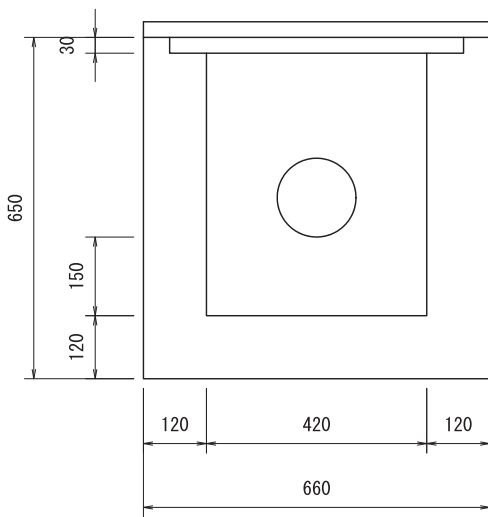


呼び名	参考質量(kg)
1100×1100×950	1093

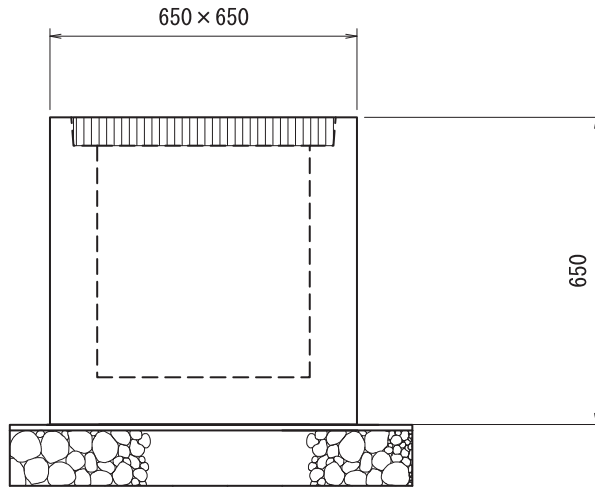
柵・マンホール



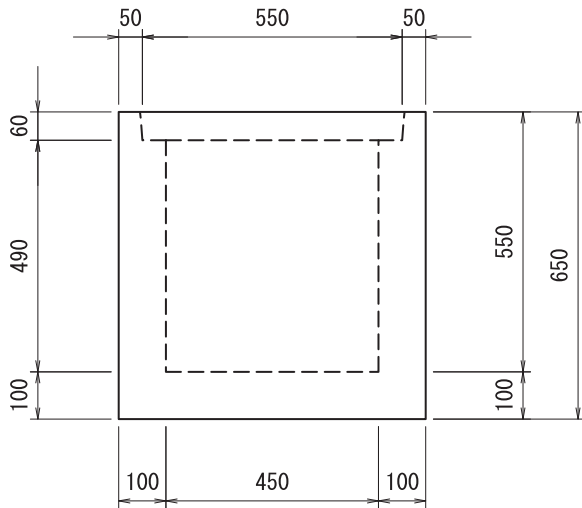
下部



呼び名	参考質量(kg)
660×550	412

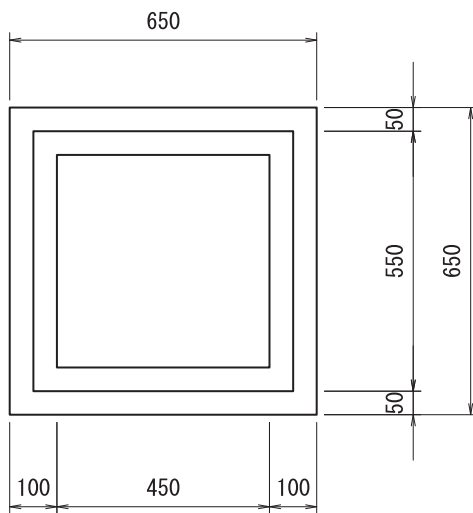
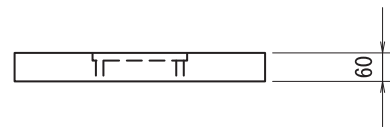
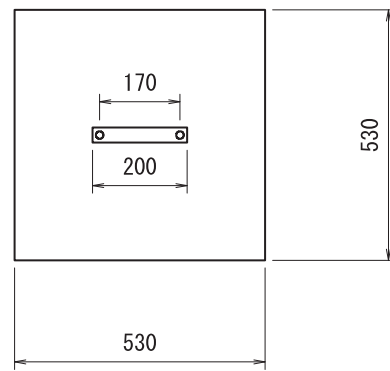


下部

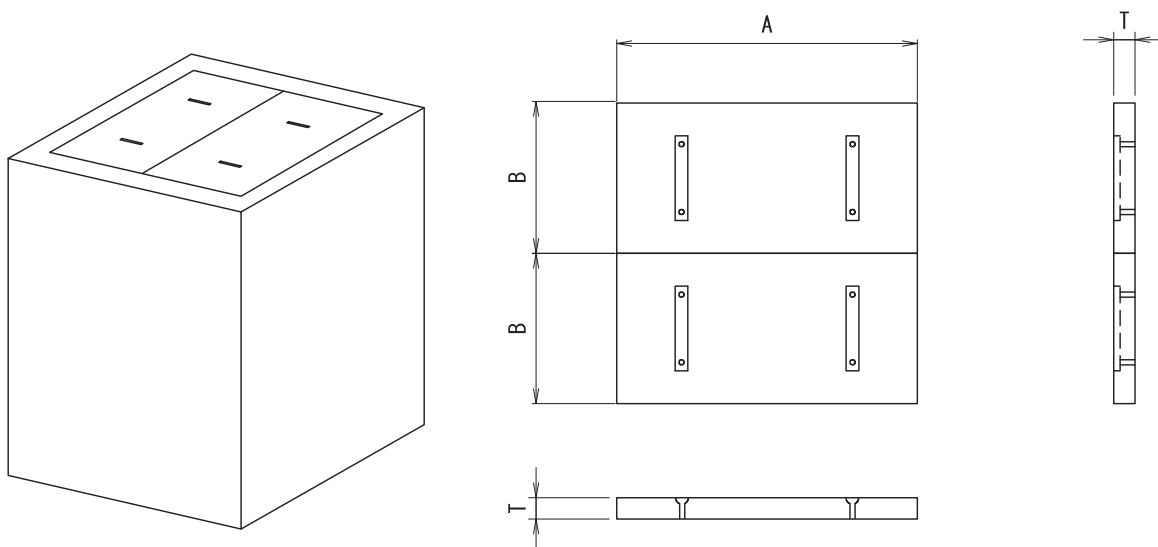


コンクリート蓋

(530 × 530 × 60)

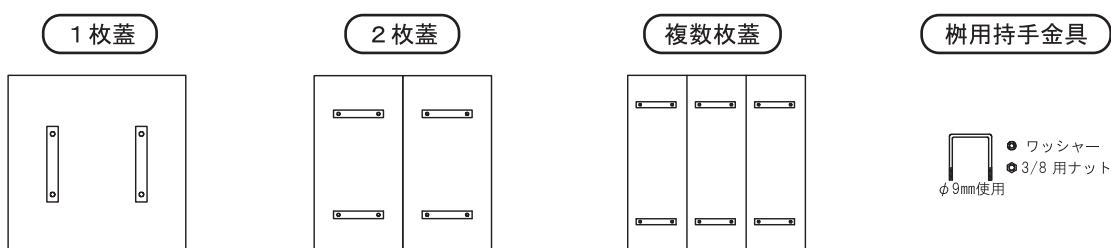


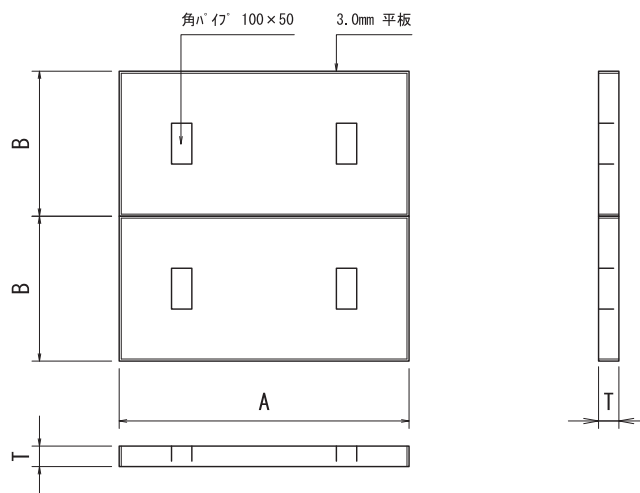
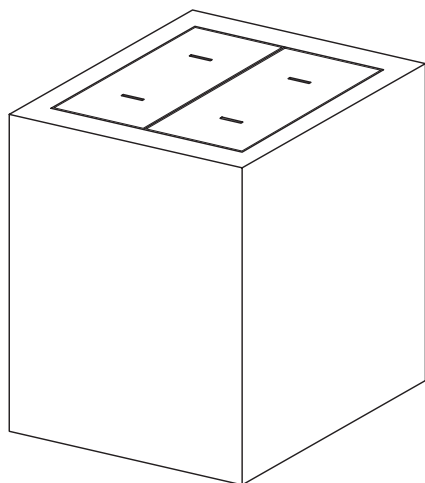
呼び名	参考質量 (kg)
650 × 650	366
コンクリート蓋	40



呼び名	柵内寸法	コンクリート蓋			
		A×B×T (1枚当たり)	割数	1枚当参考質量(kg)	使用参考質量(kg)
II-A	400×400	470×470×50	1	26	26
I-A	600×600	710×355×50	2	29	58
I-B	800×800	940×470×50	2	51	102
1200型	900×900	1045×522×50	2	64	128
		1045×522×75	2	104	208
1300型	1000×1000	1140×570×50	2	76	152
		1140×570×75	2	113	226
		1140×570×100	2	153	306
1400型	1100×1100	1240×620×50	2	90	180
		1240×620×75	2	133	266
		1240×620×100	2	218	436
1500型	1200×1200	1340×670×50	2	112	224
		1340×670×75	2	158	316
		1340×670×100	2	224	448
1600型	1300×1300	1440×720×50	2	122	244
		1440×720×75	2	182	364
		1440×720×100	2	243	486
1700型	1400×1400	1540×770×50	2	136	272
		1540×770×75	2	209	418
		1540×770×100	2	278	556
1900型	1500×1500	1680×840×50	2	162	324
		1680×840×75	2	248	496
		1680×840×100	2	331	662

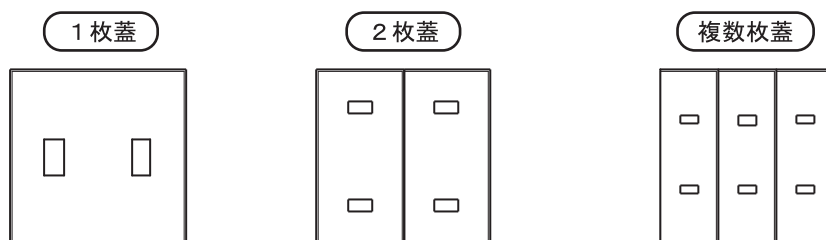
※上記以外の製品も製作できますのでお問い合わせ下さい。
種類によっては複数枚の分割になる場合があります。

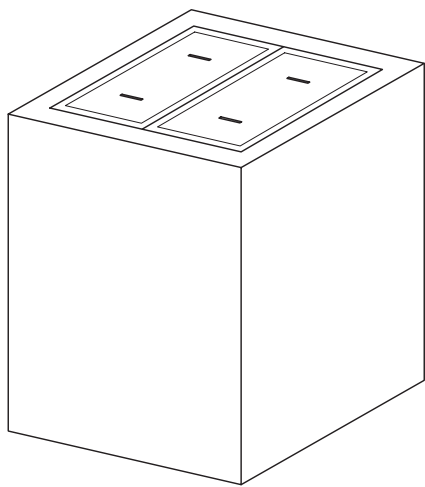




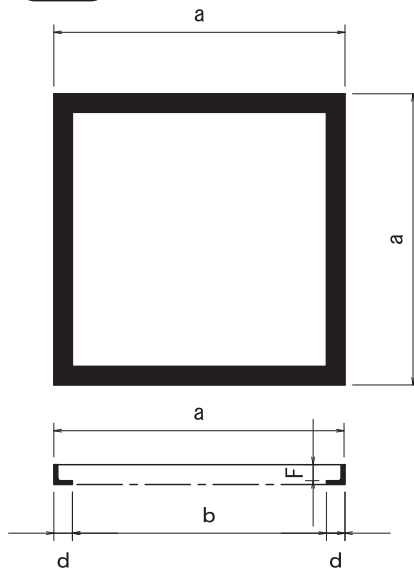
呼び名	柵内寸法	鉄巻コンクリート蓋			
		A×B×T (1枚当たり)	割数	1枚当参考質量(kg)	使用参考質量(kg)
II-A	400×400	470×470×50	1	27	27
I-A	600×600	710×355×50	2	32	64
I-B	800×800	940×470×50	2	54	108
1200型	900×900	1045×522×50	2	68	136
		1045×522×75	2	111	222
1300型	1000×1000	1140×570×50	2	80	160
		1140×570×75	2	119	238
		1140×570×100	2	156	312
1400型	1100×1100	1240×620×50	2	96	192
		1240×620×75	2	144	288
		1240×620×100	2	228	456
1500型	1200×1200	1340×670×50	2	105	210
		1340×670×75	2	168	336
		1340×670×100	2	210	420
1600型	1300×1300	1440×720×50	2	129	258
		1440×720×75	2	195	390
		1440×720×100	2	259	518
1700型	1400×1400	1540×770×50	2	142	284
		1540×770×75	2	222	444
		1540×770×100	2	290	580
1900型	1500×1500	1680×840×50	2	169	338
		1680×840×75	2	259	518
		1680×840×100	2	345	690

※上記以外の製品も製作できますのでお問い合わせ下さい。
種類によっては複数枚の分割になる場合があります。

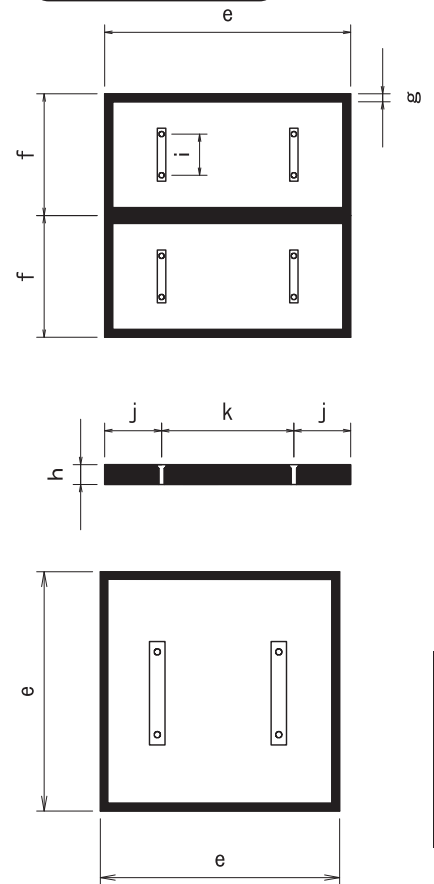




受柵



鉄柵コンクリート蓋

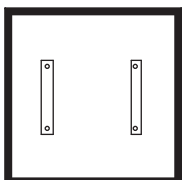


柵・マンホール

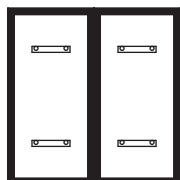
呼び名	受柵						鉄柵コンクリート蓋								
	a	b	F	d	厚さ	参考質量(kg)	e	f	g	h	j	k	i	厚さ	参考質量(kg)
500型	400	400	50	50	3.2	2.0	390	—	30	50	118	234	115	3.2	20
840型	720	600	50	60	3.2	8.0	710	355	30	50	180	350	155	3.2	71
1100型	940	800	70	70	3.2	13.0	930	460	30	70	225	480	155	3.2	164
1300型	1150	1000	100	75	3.2	20.0	1140	570	30	100	235	670	95×48	3.2	345
1400型	1250	1100	100	75	3.2	22.0	1240	620	30	100	285	670	95×48	3.2	405
1500型	1350	1200	100	75	3.2	24.0	1340	670	30	100	335	670	95×48	3.2	470

※上記以外の製品も製作できますのでお問い合わせ下さい。
種類によっては複数枚の分割になる場合があります。

1枚蓋



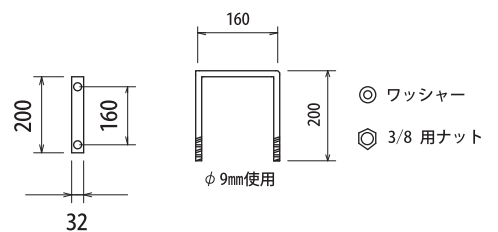
2枚蓋

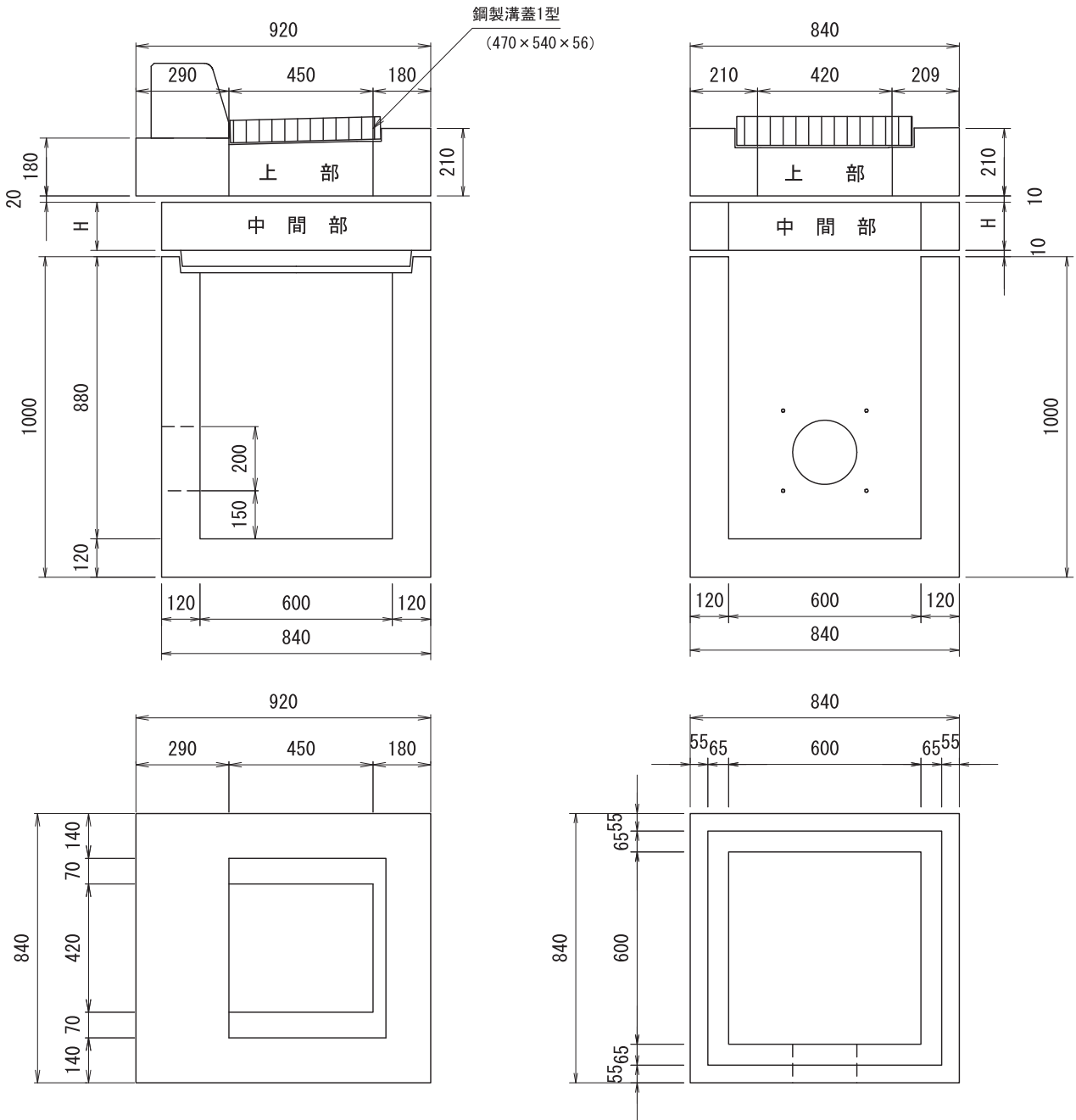


複数枚蓋



持手金具

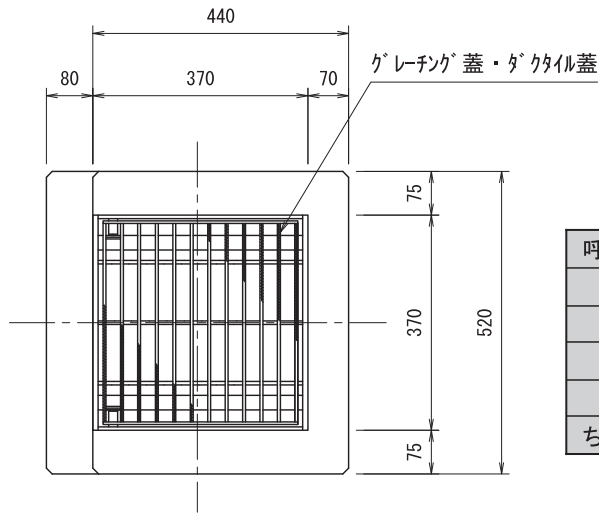




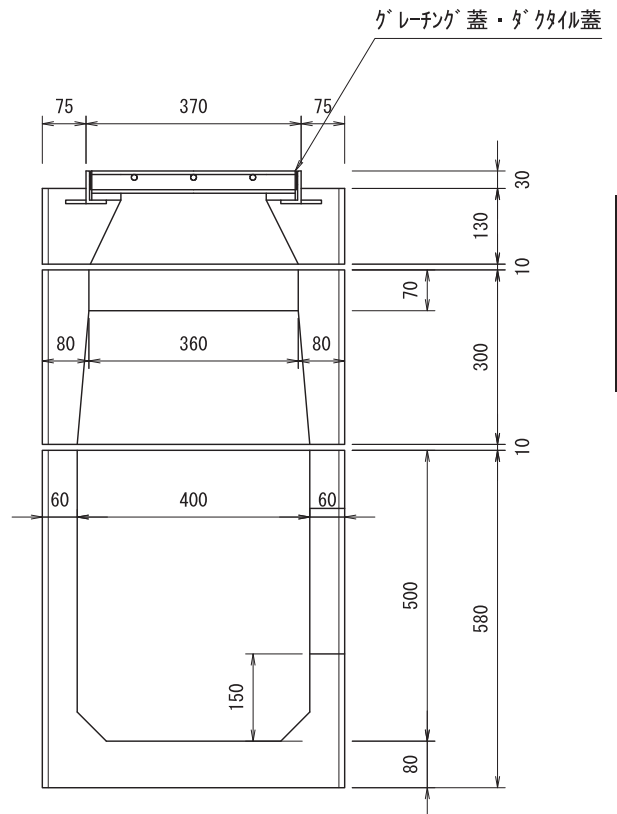
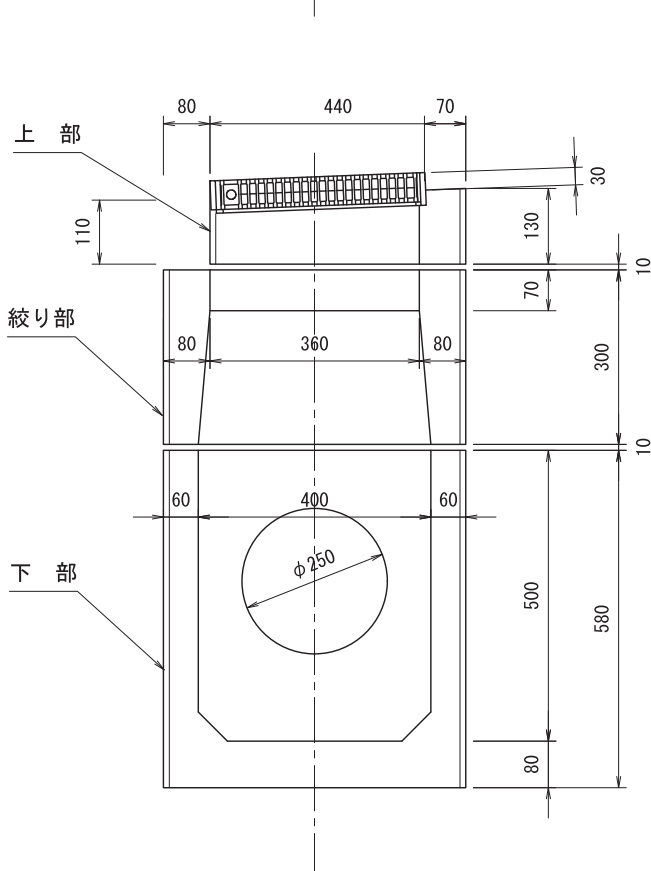
桧・マンホール

呼び名	参考質量(kg)	呼び名	参考質量(kg)	呼び名	参考質量(kg)
上部	306	中間部 H= 400	351	中間部 H= 750	641
中間部 H= 100	102	中間部 H= 450	392	中間部 H= 800	683
中間部 H= 150	144	中間部 H= 500	434	中間部 H= 850	724
中間部 H= 200	185	中間部 H= 550	475	中間部 H= 900	766
中間部 H= 250	226	中間部 H= 600	514	中間部 H= 950	807
中間部 H= 300	268	中間部 H= 650	558	中間部 H=1000	838
中間部 H= 350	309	中間部 H= 700	600	下部 H=1000	912

呼び名	寸法(mm)	参考質量(kg)
鋼製溝蓋	(470×540×56)	0.7
ちり除目皿	φ150用(角)	24.3

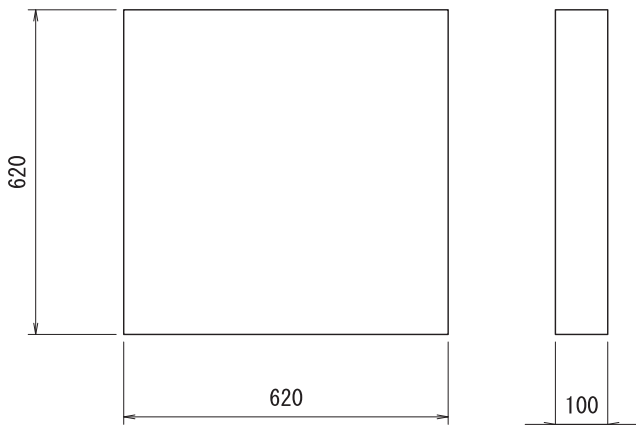


呼び名	寸法 (mm)	参考質量(kg)
上部	520×440×110/130	52
絞り部	520×520×300	92
下部	520×520×580	184
継足	H=100当り	27
ちり除目皿	φ150用(角)	0.7



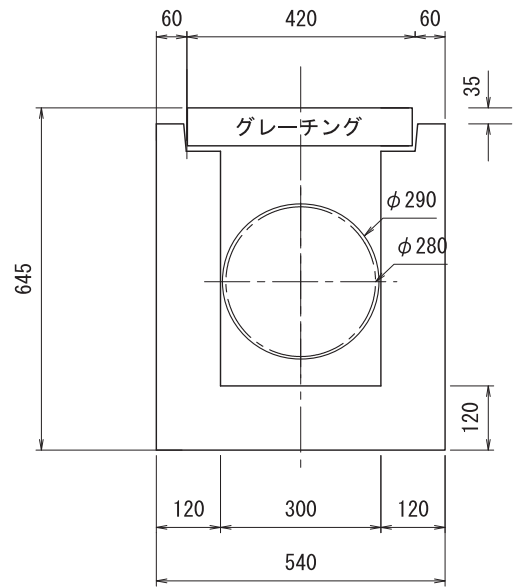
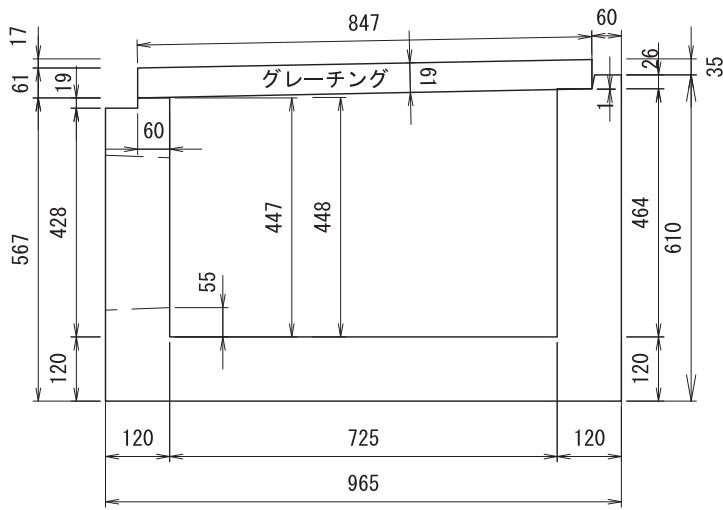
枡・マンホール

ベース板

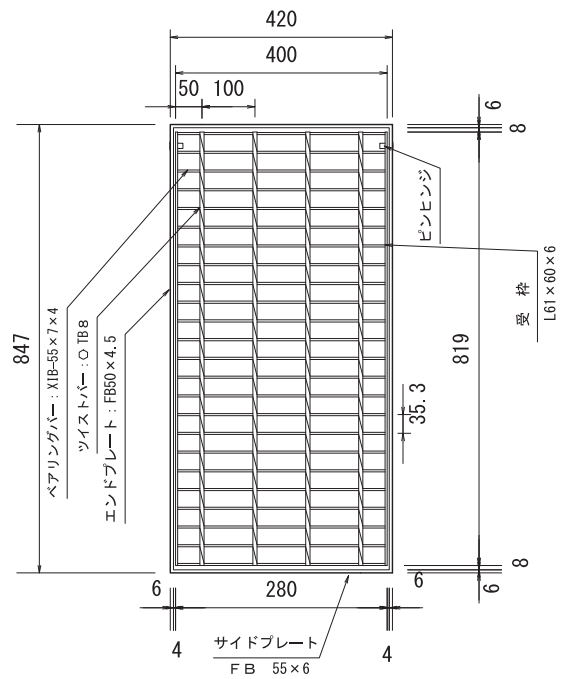
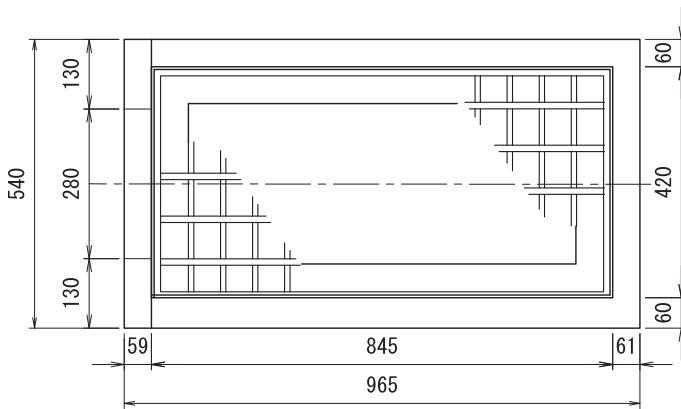


呼び名	寸法 (mm)	参考質量(kg)
ベース板	620×620×100	94

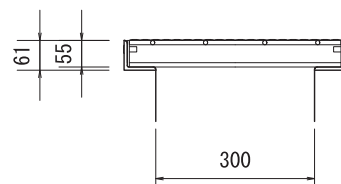
※620×620×100の底板も用意しております。

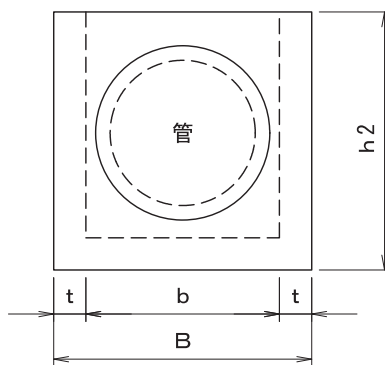
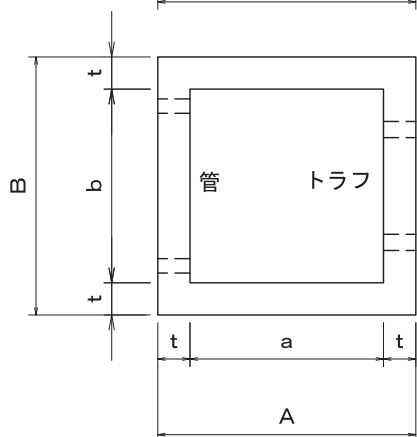
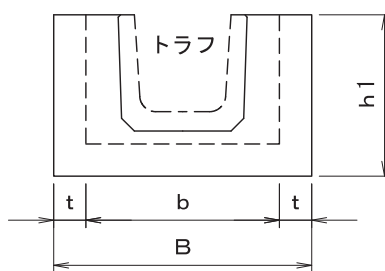
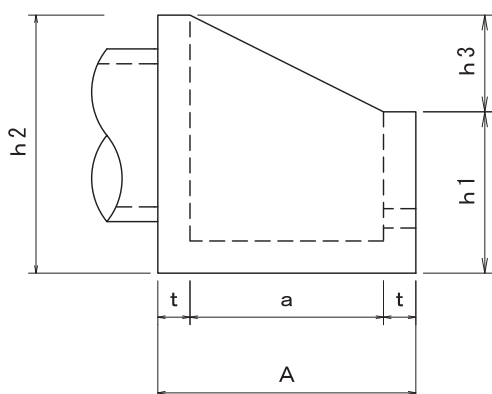
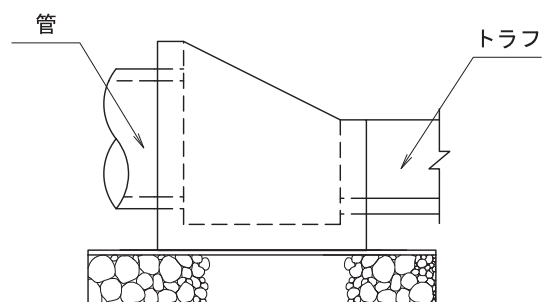


柵・マンホール

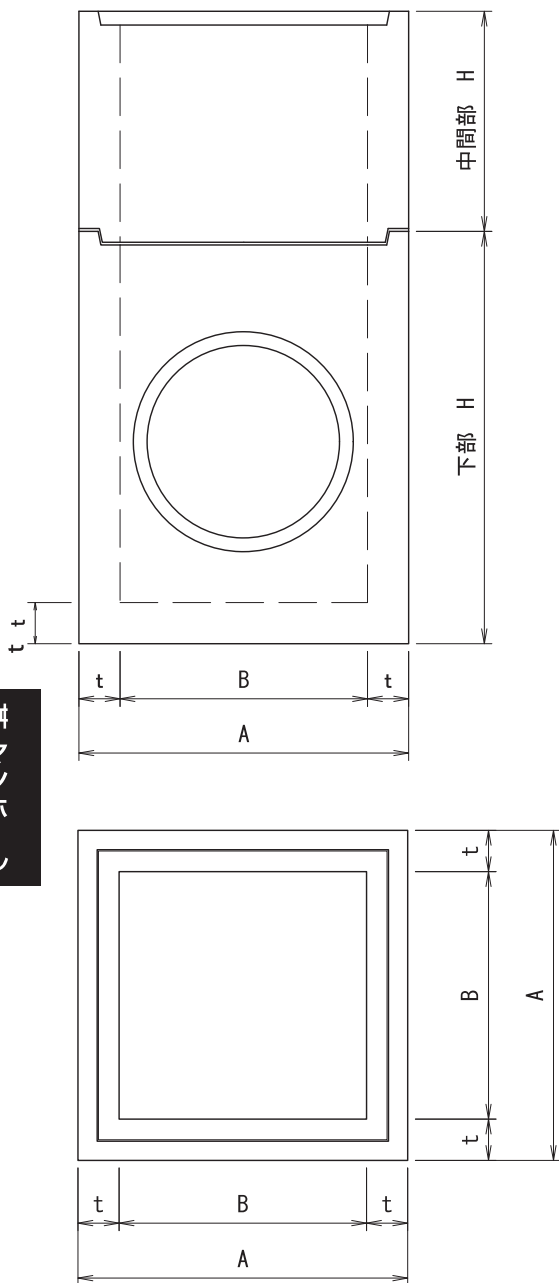


呼び名	参考質量(kg)
965×540×645 [水抜柵A型]	486





呼び名	寸法 (mm)				参考質量 (kg)
	a	b	t	h3	
A×B×h1/h2					
800×800×500/800	600	600	100	300	435
840×840×620/1000	600	600	120	380	650
840×840×520/820	600	600	120	300	515
840×840×570/870	600	600	120	300	594
840×840×680/1000	600	600	120	320	665
840×840×520/800	600	600	120	280	576
840×840×570/1000	600	600	120	430	716
1000×1000×650/950	800	800	100	300	616
1100×1100×700/1100	800	800	150	400	1027
1100×1100×750/1100	800	800	150	350	1159
1300×1300×950/1500	1000	1000	150	550	2385
1400×1400×1050/1500	1100	1100	150	450	2688
1500×1500×1050/1600	1200	1200	150	550	2935
1600×1600×1150/1600	1300	1300	150	450	3480
1700×1700×1150/1700	1400	1400	150	550	3886



呼び名	寸法 (mm)				
	A	B	t	中間部	下部
				H	H (最大)
1200×1200	1200	900	150	200~1300	1500
1300×1300	1300	1000	150	200~1400	1650
1400×1400	1400	1100	150	200~1300	1500
1500×1500	1500	1200	150	200~1400	1650
1600×1600	1600	1300	150	200~1300	1500
1700×1700	1700	1400	150	200~1500	1800
1900×1900	1900	1500	200	200~1400	1700

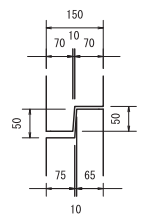
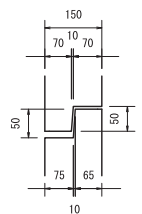
参考質量 (kg)

種類	呼び名	□1200	□1300	□1400	□1500	□1600	□1700	□1900
		内寸法	900	1000	1100	1200	1300	1400
	側・底厚	150	150	150	150	150	150	200
中間部	200	302	318	360	374	418	446	652
	250	378	399	450	468	523	559	815
	300	454	479	540	562	626	670	978
	350	530	560	630	657	730	782	1141
	400	605	640	720	751	835	893	1304
	450	681	721	810	846	939	1006	1467
	500	756	801	900	940	1044	1116	1630
	550	832	881	990	1035	1148	1229	1793
	600	907	961	1080	1129	1253	1339	1956
	650	983	1042	1170	1223	1357	1452	2119
	700	1058	1122	1260	1317	1462	1562	2282
	750	1134	1203	1350	1412	1566	1675	2445
	800	1210	1283	1440	1506	1670	1786	2608
	850	1286	1364	1530	1601	1774	1898	2771
	900	1361	1444	1620	1695	1879	2009	2934
	950	1437	1524	1710	1790	1983	2122	3097
	1000	1512	1604	1800	1884	2088	2232	3260
	1050	1588	1685	1890	1978	2193	2345	3423
	1100	1663	1765	1980	2070	2298	2455	3586
	1150	1739	1846	2070	2167	2401	2568	3749
1200	1814	1926	2160	2261	2506	2678	3912	
1250	1890	2007	2250	2356	2611	2791	4075	
1300	1966	2087	2340	2450	2715	2902	4238	
1350		2167		2545		3014	4401	
1400		2247		2639		3125	4564	
1450						3238		
1500						3348		
下部	1000	1800	2020	2240	2460	2700	2856	4340
	1100	1950	2180	2420	2660	2910	3079	4670
	1200	2110	2350	2600	2850	3110	3302	5000
	1300	2260	2510	2780	3050	3320	3526	5320
	1400	2410	2680	2960	3240	3530	3479	5640
	1500	2522	2840	3140	3430	3740	3972	5980
	1600		3000		3620		4195	6300
	1650		3080		3730			
	1700						4418	6620
	1800						4642	

合掛部詳細

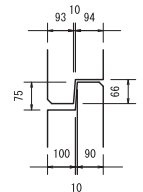
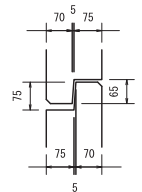
1200~1400

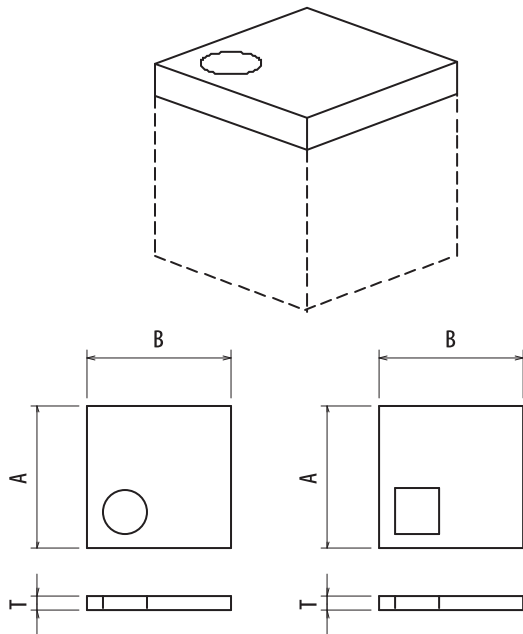
1500~1600



1700

1900

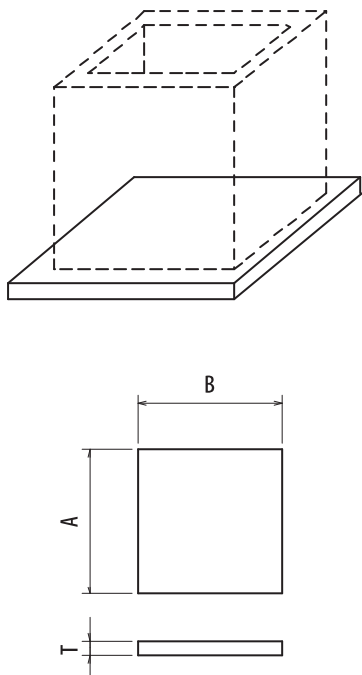




呼び名	寸法 (mm)		参考質量 (kg)		
	A	B	T=150	T=200	T=250
840型	840	840	254	338	
1100型	1100	1100	436	580	
1200型	1200	1200	518	691	
1300型	1300	1300	608	811	
1400型	1400	1400	706	940	
1500型	1500	1500	810	1080	
1600型	1600	1600	922	1220	
1700型	1700	1700	1040	1380	
1800型	1800	1800	1170	1560	
1900型	1900	1900	1300	1730	2170
2000型	2000	2000	1440	1920	-
2100型	2100	2100	-	2120	2650
2200型	2200	2200	-	2320	-
2300型	2300	2300	-	2540	3170
2400型	2400	2400	-	2770	
2500型	2500	2500	-	(3000)	3750

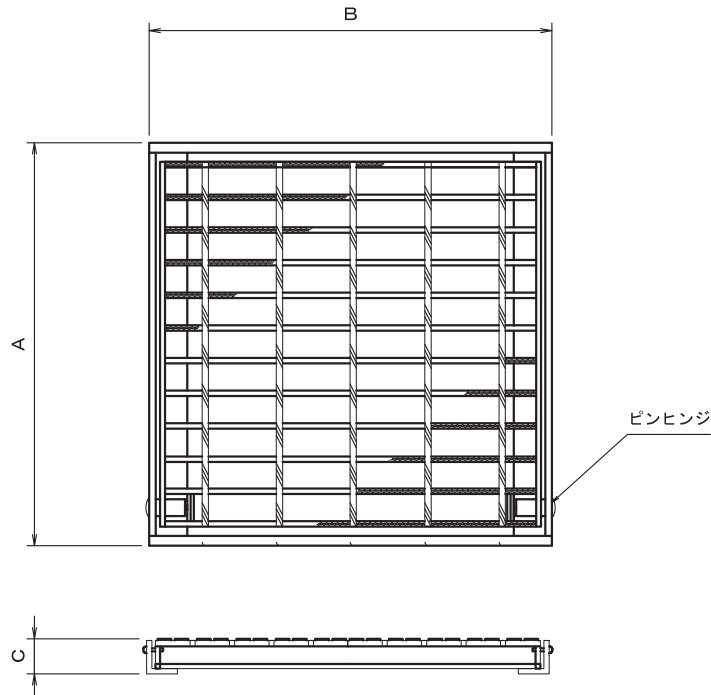
※上記以外のものも製作できますのでお問い合わせください。
開口部の形は変更可能です。位置も自由に設定できます。
いずれも参考質量は無開口で算出しています。

柵用ベース板(基礎板)



呼び名	寸法 (mm)			参考質量 (kg)
	A	B	T	
840型	940	940	100	212
1100型	1200	1200	100	345
1200型	1300	1300	100	406
1300型	1400	1400	100	470
1400型	1500	1500	100	540
1500型	1600	1600	100	614
1600型	1700	1700	100	694
1700型	1800	1800	100	778
1800型	2000	2000	150	1440
1900型	2100	2100	150	1590
2000型	2200	2200	150	1740
2100型	2300	2300	150	1900
2200型	2400	2400	150	2070
2300型	2500	2500	150	2254
2400型	2600	2600	150	2430
2500型	2700	2700	150	2620

※上記、正方形の他に長方形も製作可能です。



呼び名	設計荷重条件	グレーチング型式	寸法 A×B×C (mm)
水抜柵 A型 下部	T-25	水抜柵用	847×420×61

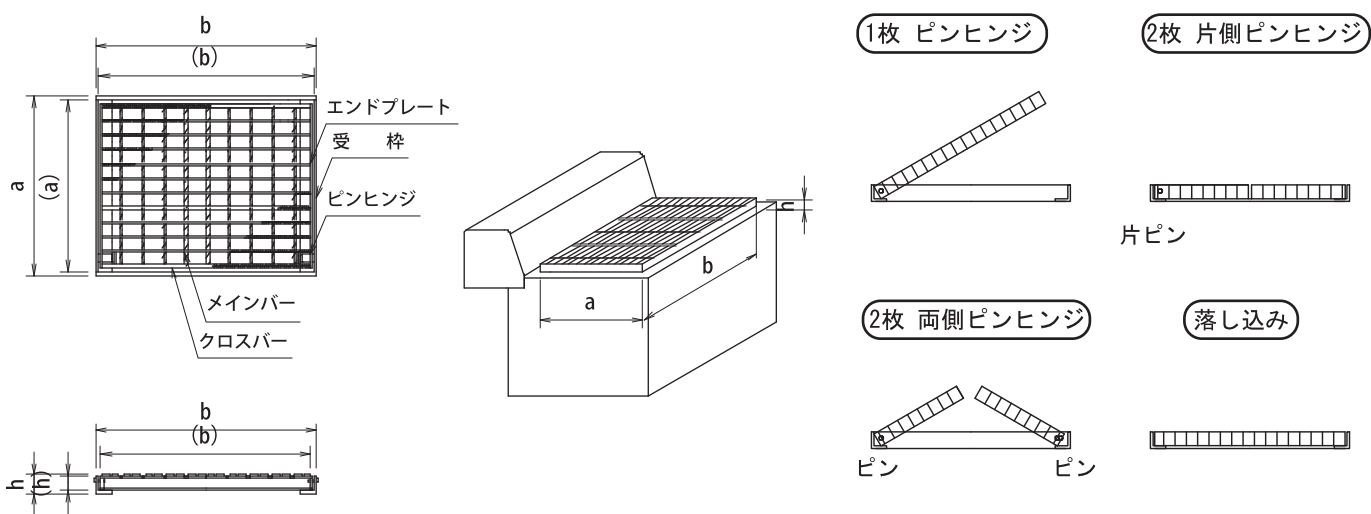
札幌市標準型各種柵

1型雨水柵	T-25	GT-1	470×540×56
2型雨水柵	T-25	GTSL-15	370×370×56
3型雨水柵	T-25	GT-1	470×540×56
4型雨水柵	T-25		1610×620×71
1型溜柵	T-25	GTSL-1	470×470×61
2型溜柵	T-25	GTSL-2	410×410×56
団地溜柵	T-25	GTSL-7	590×590×71

雨水樹用NSグレーチング蓋

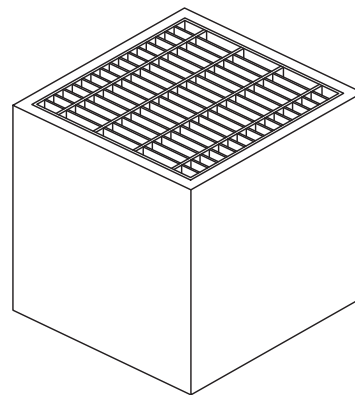
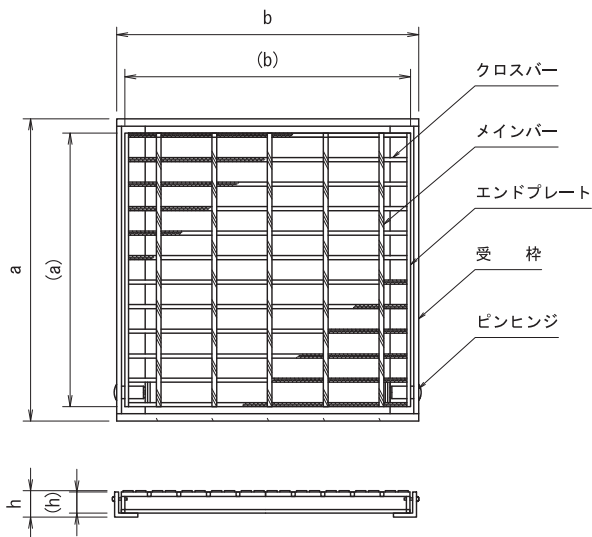
施主	使用区分	荷重	型式	対応する樹	受枠規格寸法	蓋規格寸法	重量 (kg)	グレーチングピッチ	備考
					a × b × h	(a) × (b) × (h)			
開発局	全般	T-25	T-125	I-A上部	470 × 540 × 56	440 × 520 × 38	29.7	細目	
			T-225	II-A上部	365 × 420 × 56	335 × 400 × 32	19.1		
			T-325	II-B上部	512 × 800 × 81	483 × 780 × 50	66.9		
			T-525	I-A下部	710 × 710 × 71	(320+335) × 690 × 44	68.6		二枚割り
			T-725	II-C型	840 × 510 × 71	(395+395) × 490 × 38	51.7		二枚割り
			T-825	II-B下部	930 × 930 × 81	(449+432) × 910 × 50	131.9		二枚割り
			T-925	II-D	460 × 880 × 81	432 × 860 × 50	66		
北海道建設部・市町村	交差点	T-25	J-1	I型	470 × 520 × 56	425 × 500 × 44	31.8	細目	
			J-2	II-A上部	365 × 420 × 56	320 × 400 × 38	21.1		
			J-3	II-B上部	512 × 800 × 81	466 × 780 × 55	71.5		
			J-4	650樹	534 × 530 × 61	500 × 510 × 44	37.8		
			J-5	I型下部	710 × 710 × 71	(330+330) × 690 × 50	81		観音開き
			J-6	旧V型	960 × 420 × 56	(455+455) × 400 × 38	52.8		観音開き
			J-7	II-C型	830 × 510 × 71	(380+395) × 490 × 44	55.5		観音開き
			J-8	II型下部	920 × 920 × 81	(432+432) × 900 × 60	152.7		観音開き
			J-9	II-D	460 × 880 × 81	415 × 860 × 55	70.1		
	一般道	T-25	R-1	I型	470 × 520 × 56	427 × 500 × 50	27.1	P=30	
			R-2	II-A上部	365 × 420 × 56	325 × 400 × 50	16.5	P=35.3	
			R-3	II-B上部	512 × 800 × 81	466 × 780 × 75	54.9		
			R-4	650樹	534 × 530 × 61	501 × 510 × 55	28.2		
			R-5	I-A下部	710 × 710 × 71	667 × 690 × 65	61.3	P=30	
			R-6	旧V型	960 × 420 × 56	925 × 400 × 50	38.4	P=35.3	
R-7			II-C型	830 × 510 × 71	787 × 490 × 65	48.9			
R-8			II-B下部	920 × 920 × 81	(427+427) × 900 × 75	117.5	P=30		
R-9	II-D	460 × 880 × 81	427 × 860 × 75	57.4					
歩道	T-14	P-5	I-A下部	710 × 710 × 71	(320+335) × 690 × 44	64.1	細目	観音開き	

樹・マンホール



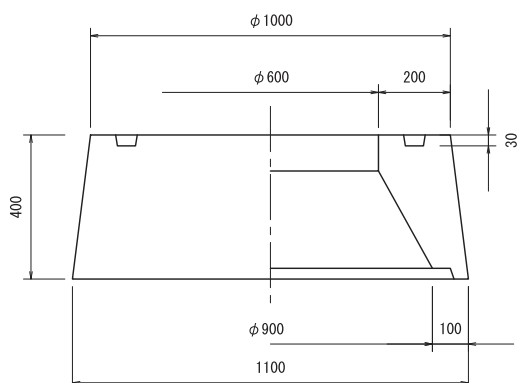
大型正方形柵用NSグレーチング蓋(NS)

荷重条件	適応柵	型式	受枠規格寸法 a×b×h	蓋規格寸法 (a)×(b)×(h)	重量(kg)		備考
					蓋 受枠	セット	
500kg/m ² (NSタイプ)	840用	GTL	710×710×31	(335+335)×690×25	7.0×2 8.1	22.1	両端ピンヒンジ2枚蓋
	1100用	GTL	930×930×31	(455+425)×910×25	11.8+12.6 10.7	35.1	〃
	1200用	GTL	1020×1020×31	(485+485)×1000×25	14.5×2 11.7	40.7	〃
	1300用	GTL	1120×1120×31	(533+533)×1100×25	17.9×2 12.8	48.6	〃
	1400用	GTL	1220×1220×38	(597+575)×1200×32	27.2+25.8 16.0	69.0	〃
	1500用	GTL	1320×1320×38	(635+643)×1300×32	30.6+31.9 17.3	79.8	〃
	1600用	GTL	1420×1420×38	(695+677)×1400×32	36.0+35.9 18.6	90.5	〃
	1700用	GTL	1520×1520×38	(747+725)×1500×32	49.0+47.1 22.1	118.2	〃
	1900用	GTL	1620×1620×44	(785+785)×1600×32	53.8×2 23.6	131.2	〃
T-14 (NSタイプ)	1200用	GTL	1020×1020×71	(501+466)×1000×65	41.2+38.4 21.2	100.8	両端ピンヒンジ2枚蓋
	1300用	GTL	1120×1120×81	(537+537)×1100×75	55.9×2 22.0	133.8	〃
	1400用	GTL	1220×1220×81	(607+565)×1200×75	68.5+64.9 28.3	161.7	〃
	1500用	GTL	1320×1320×96	(642+630)×1300×90	92.6+92.5 35.3	220.4	〃
	1600用	GTLO	1420×1420×96	(713+678)×1400×90	134.8+128.1 41.0	303.9	落とし込み2枚蓋
	1700用	GTLO	1520×1520×96	(748+748)×1500×90	151.5×2 43.8	346.8	〃
	1900用	GTLO	1620×1620×96	(819+784)×1600×90	176.9+169.3 46.8	393	〃
T-25 (NSタイプ)	1200用	GTLO	1020×1020×96	995×1000×90	113.4 27.8	141.2	落とし込み1枚蓋
	1300用	TIB-HNS	1124×1124×142	(547+547)×1100×125/136	73.0×2 42	188	落とし込み2枚蓋
	1400用	TIB-HNS	1224×1224×142	(597+597)×1200×125/136	84.0×2 46	214	〃
	1500用	TIB-HNS	1324×1324×162	(647+647)×1300×150/156	113.0×2 55	281	〃
	1600用	TIB-HNS	1424×1424×162	(697+697)×1400×150/156	127.0×2 60	314	〃
	1700用	TIB-HNS	1524×1524×162	(747+747)×1500×150/156	144.0×2 64	352	〃
	1900用	TIB-HNS	1624×1624×162	(797+797)×1600×150/156	160.0×2 69	389	〃

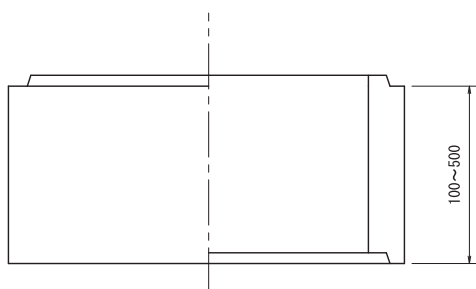


柵・マンホール

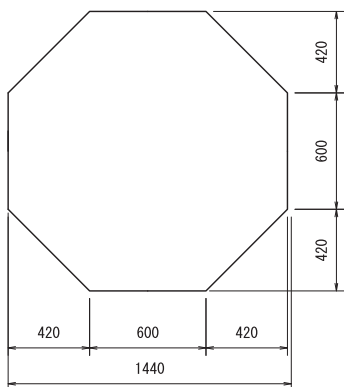
斜壁 (1号)



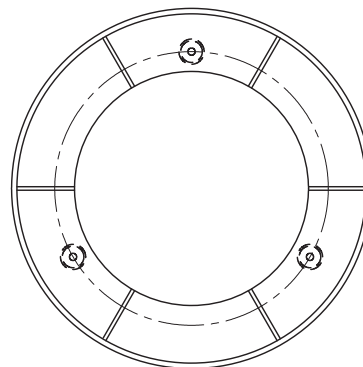
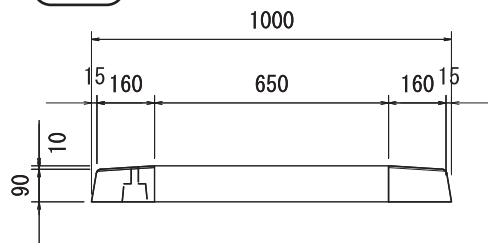
直壁 (2号~10号)



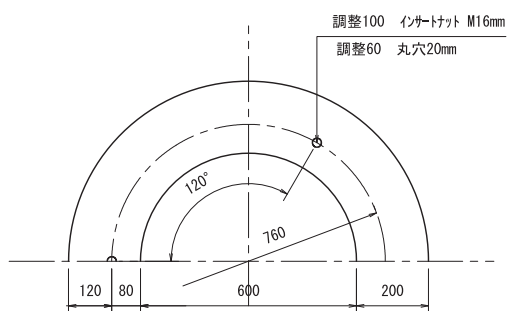
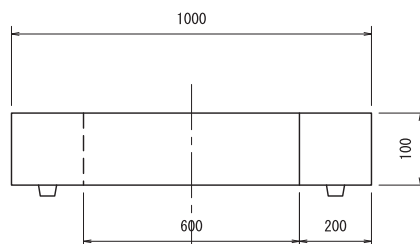
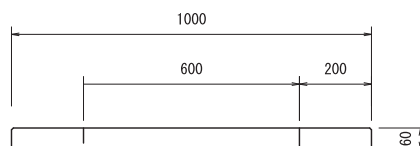
八角底板



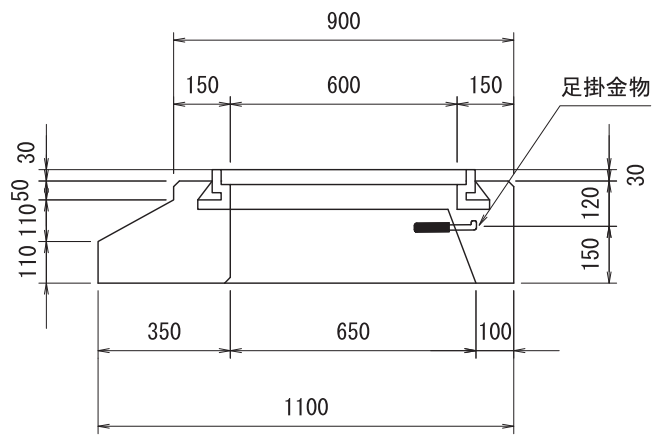
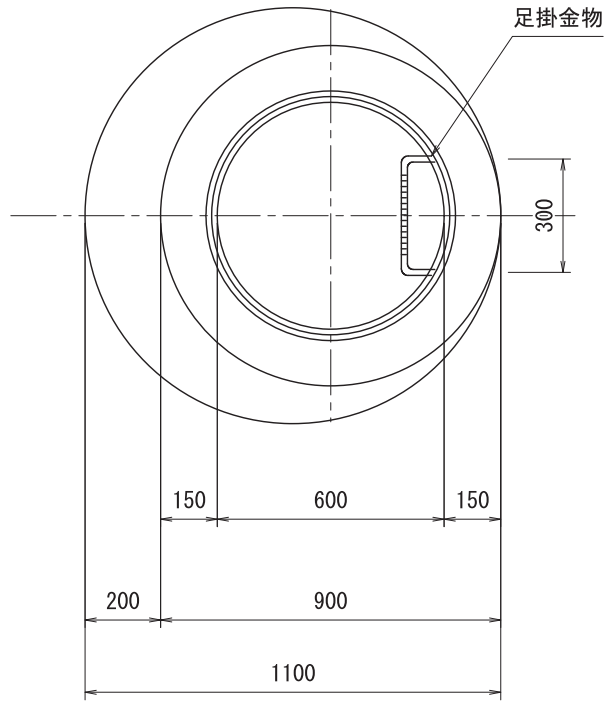
縁石



調整ブロック 60・100

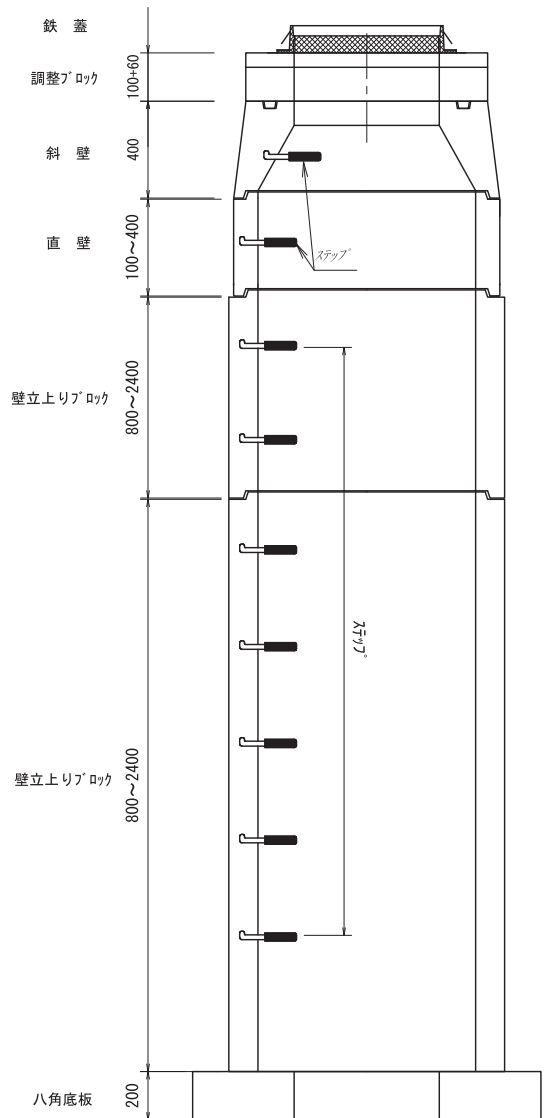
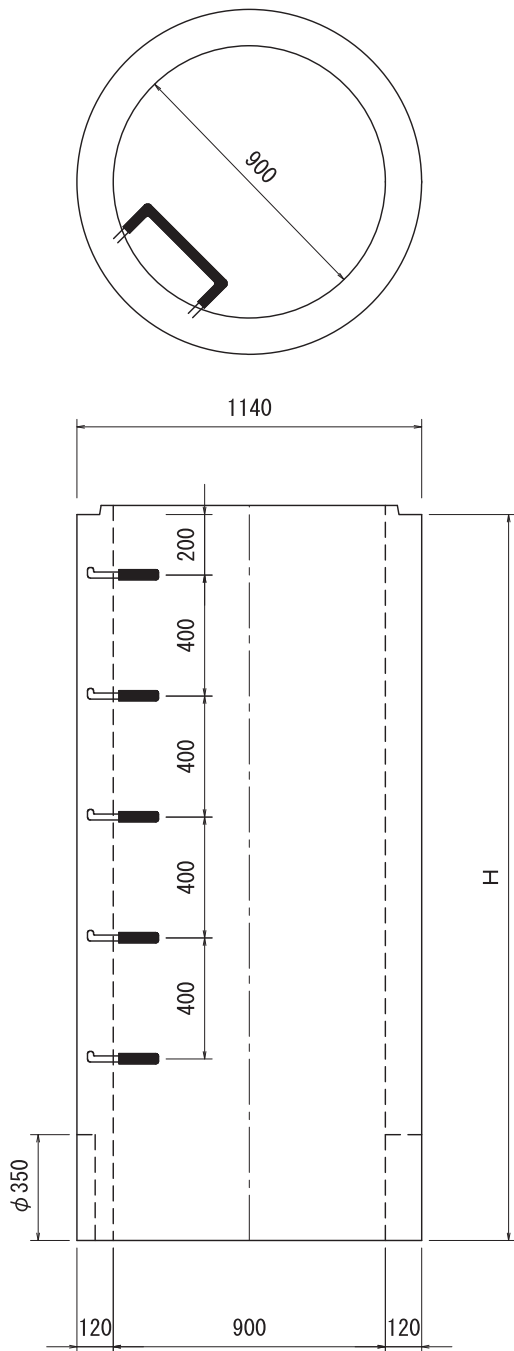


呼 び 名	H	参考質量 (kg)	呼 び 名	H	参考質量 (kg)
斜壁 1号 (上 部)	400	427	直壁 8号 (中間部)	200	147
直壁 2号 (中間部)	500	366	9号 (")	150	109
3号 (")	450	330	10号 (")	100	73
4号 (")	400	293	縁 石	100	105
5号 (")	350	256	調整ブロック 60	60	67
6号 (")	300	220	調整ブロック 100	100	120
7号 (")	250	183	八 角 底 板	200	809



呼 び 名	参考質量(kg)
変形スラブA型	378

施工標準

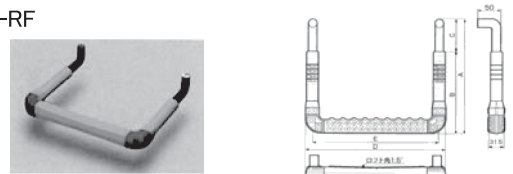


柵・マンホール

※足掛ステップ位置は壁立上りブロックの高さにより変わります

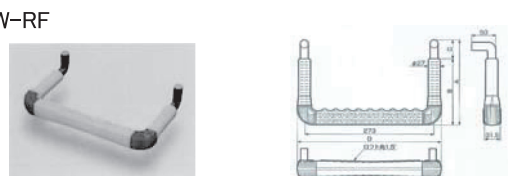
■ステップ
ノーブレンロフトィステップ

■30SW-RF



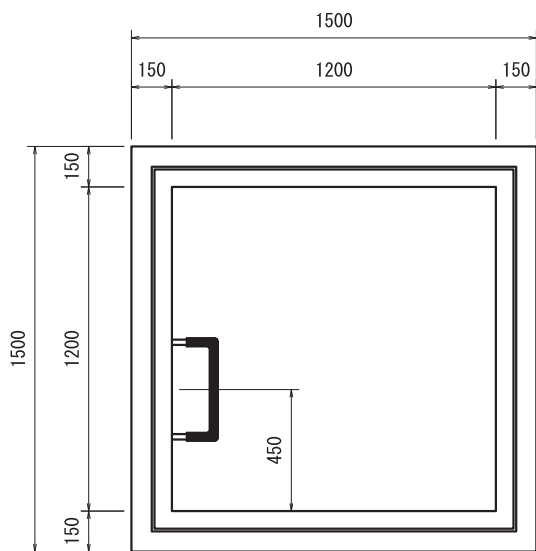
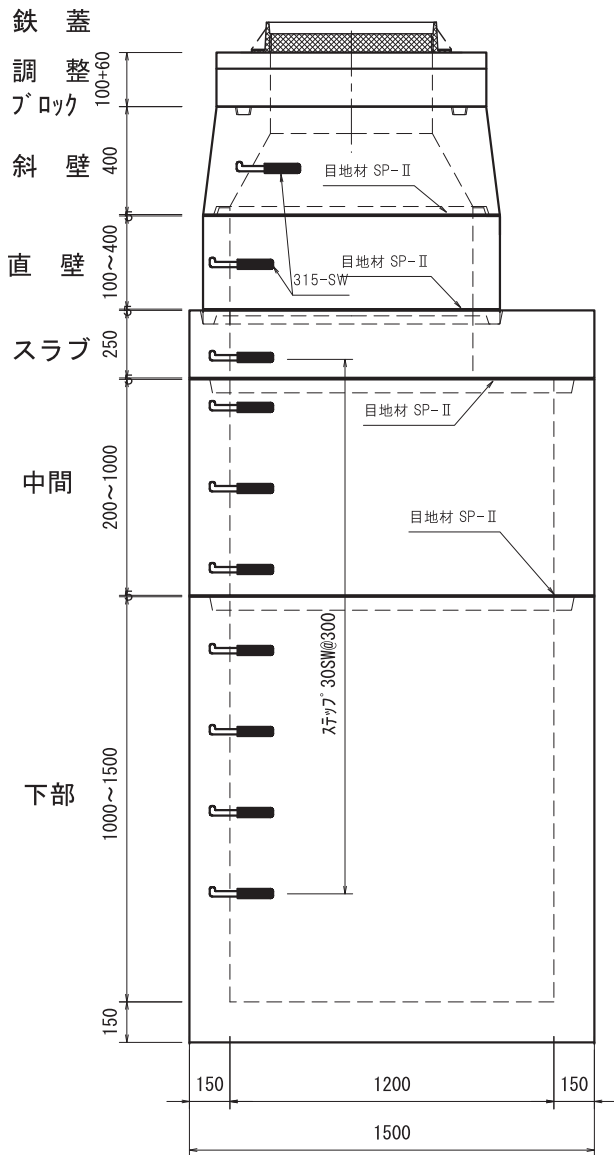
品番	足掛幅(D)	A	B	C	E	芯材径	外径
30SW-RF	303	250	180	70	273	φ19	φ27

■315SW-RF



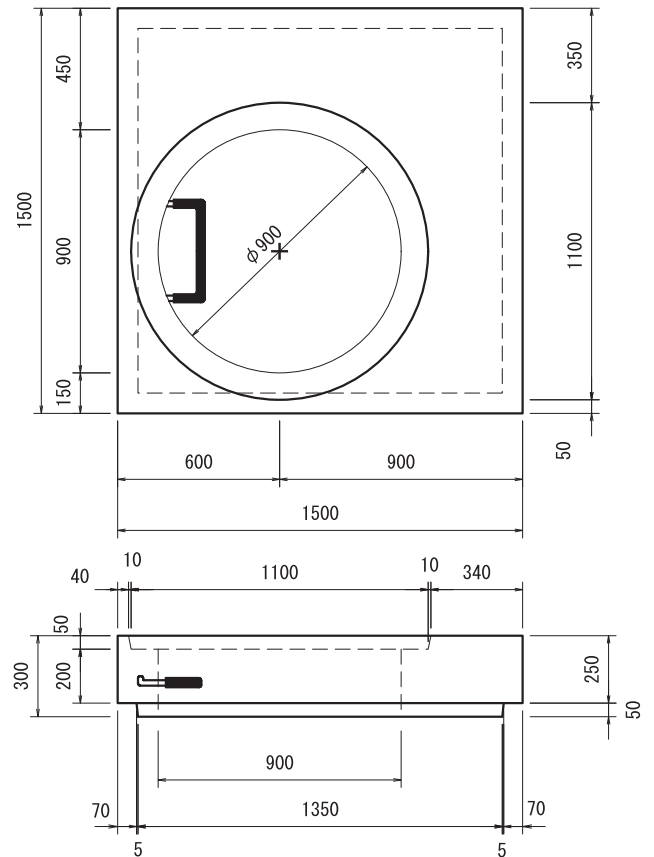
品番	足掛幅(D)	A	B	C	E	芯材径	外径
315SW-RF	303	177	138	39	273	φ19	φ27

呼び名	参考質量(kg)
H= 800	682
H= 1200	1043
H= 1600	1405
H= 2000	1766
H= 2400	2127



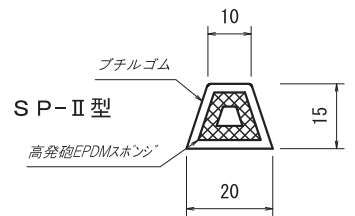
スラブ板

φ900用スラブ



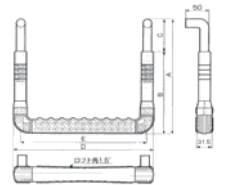
目地材

CRK株式会社
シーラントテープ
[15mm×10/20mm]



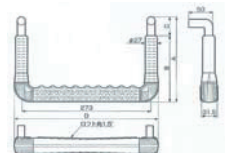
■ステップ
ノーブレンロフトイステップ

■30SW-RF

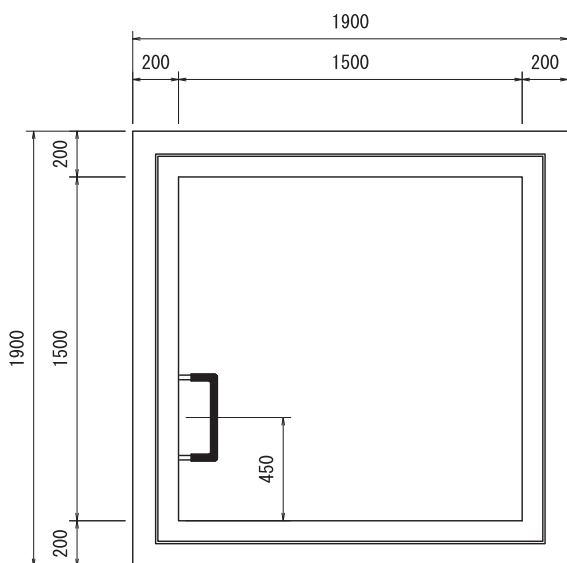
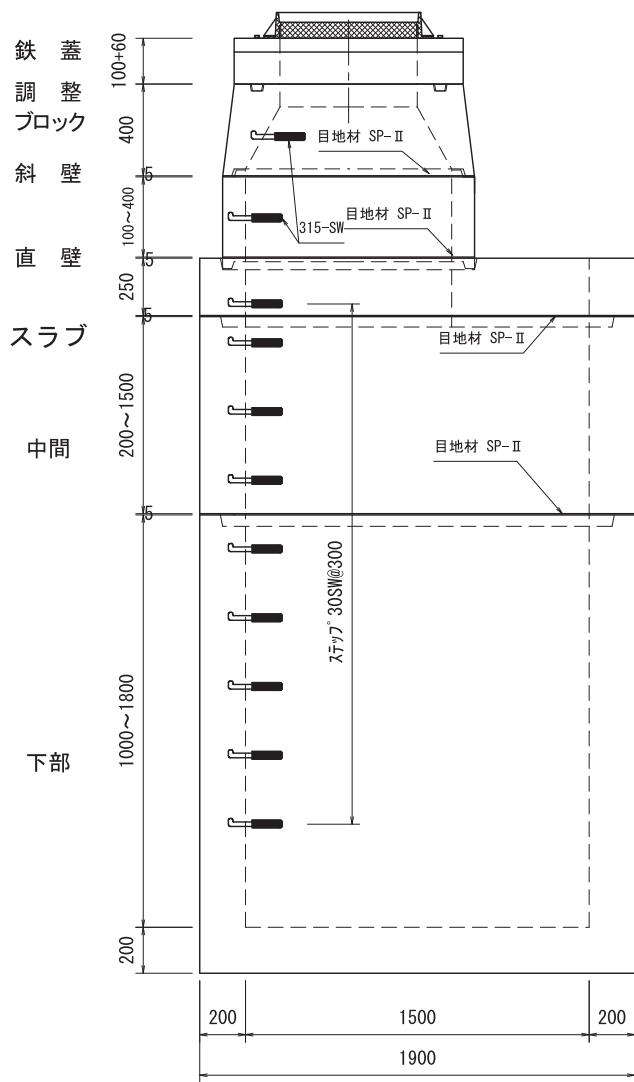


品番	足掛幅(D)	A	B	C	E	芯材径	外径
30SW-RF	303	250	180	70	273	φ19	φ27

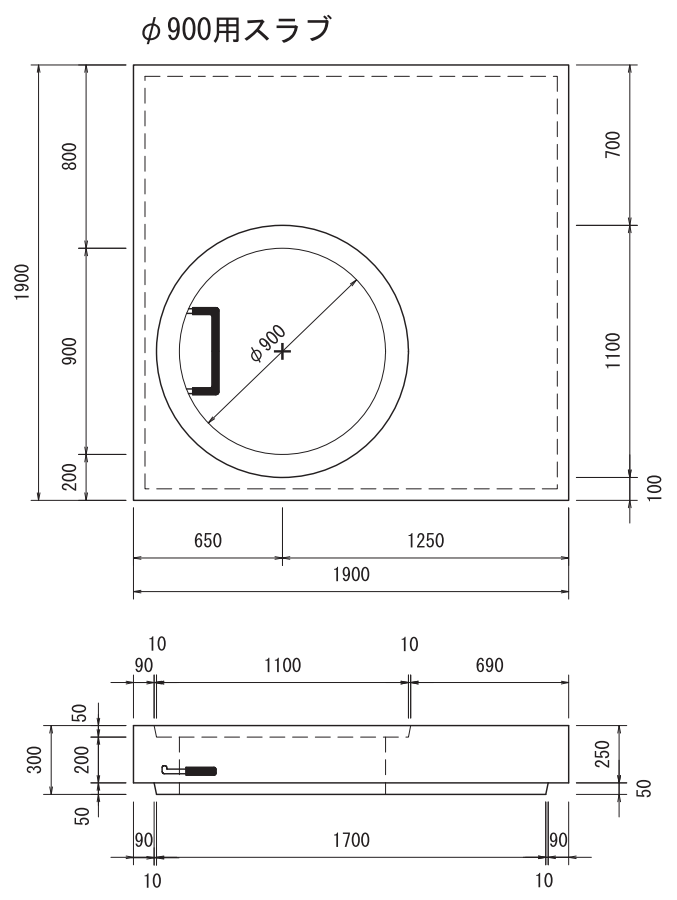
■315SW-RF



品番	足掛幅(D)	A	B	C	芯材径	外径
315SW-RF	303	177	138	39	φ19	φ27

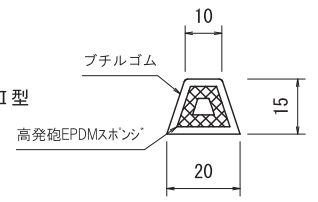


スラブ板



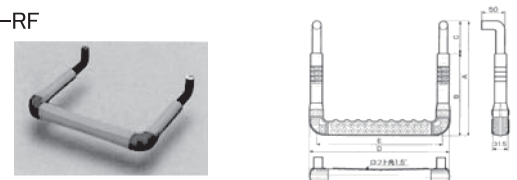
目地材

CRK株式会社
シーラントテープ SP-II型
[15mm × 10/20mm]



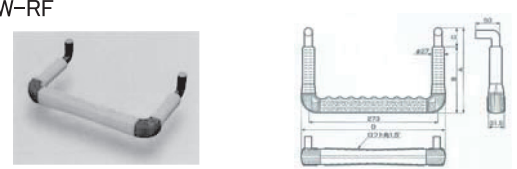
■ステップ
ノーブレンロフトイステップ

■30SW-RF



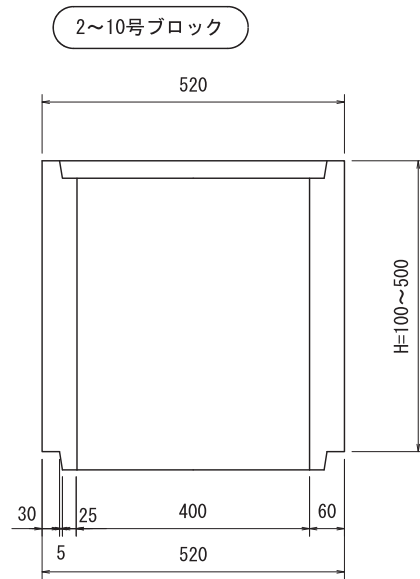
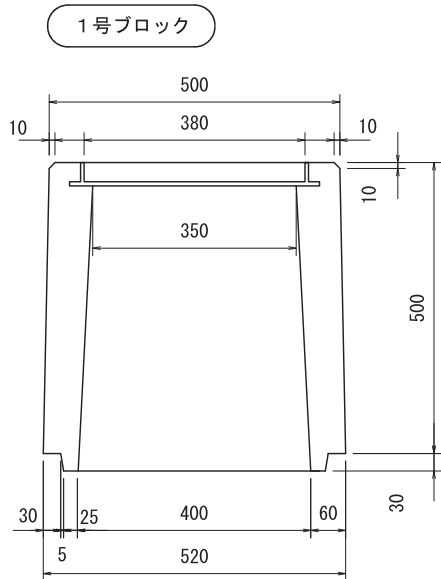
品番	足掛幅(D)	A	B	C	E	芯材径	外径
30SW-RF	303	250	180	70	273	φ19	φ27

■315SW-RF

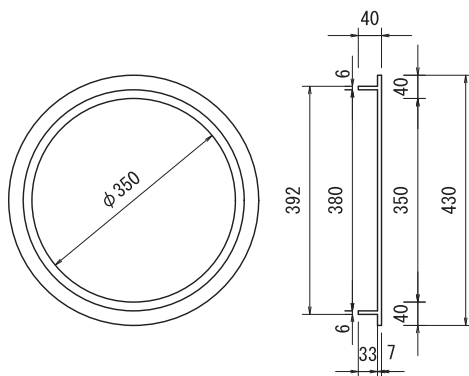


品番	足掛幅(D)	A	B	C	芯材径	外径
315SW-RF	303	177	138	39	φ19	φ27

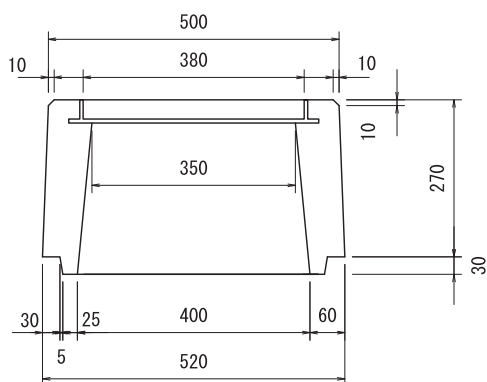
柵・マンホール



受 枠



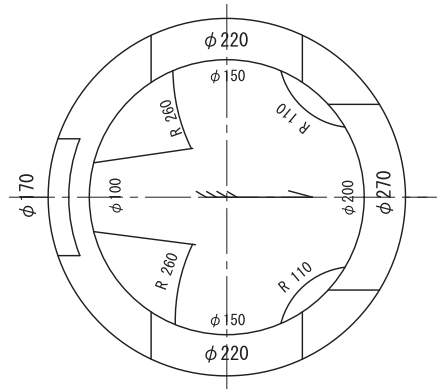
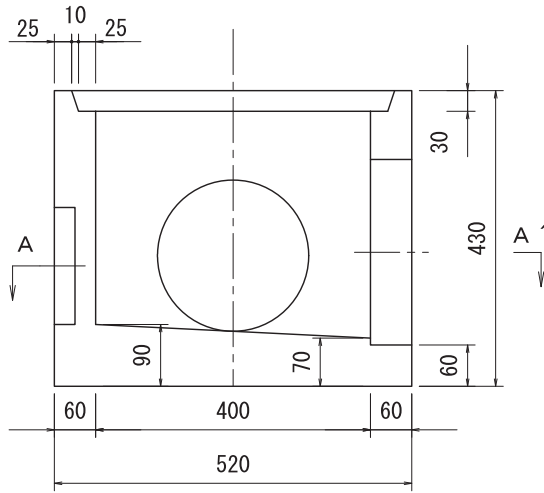
特1号ブロック (H=270)



呼 び 名	H	参考質量(kg)	呼 び 名	H	参考質量(kg)
汚水樹 1号ブロック (上 部)	500	126	汚水樹 6号ブロック (中間部)	300	61
汚水樹特 1号ブロック (上部)	270	65	7号 (")	250	51
2号 (中間部)	500	101	8号 (")	200	40
3号 (")	450	91	9号 (")	150	30
4号 (")	400	81	10号 (")	100	20
5号 (")	350	71			

G 型

A-A' 断面図

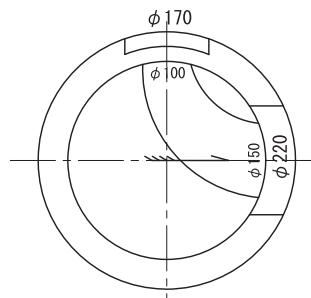


インバートの高さは管径の50%

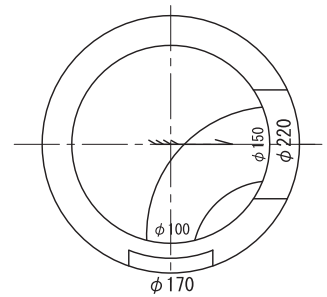
各種タイプA-A' 断面図

C型のインバート勾配は10% (40mm)
A・B型のインバート勾配は2.5% (10mm)

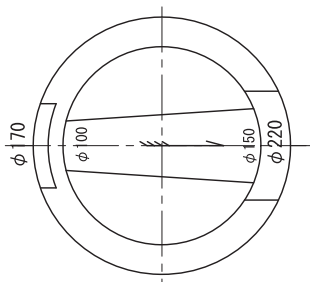
A 型



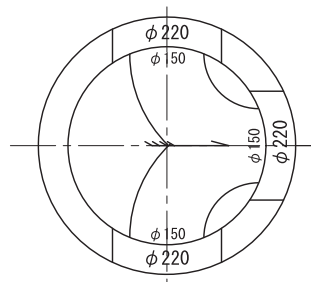
B 型



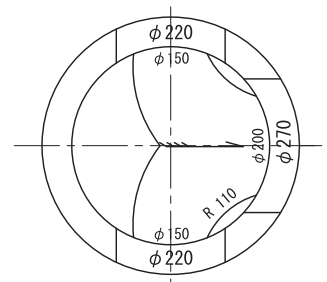
C 型



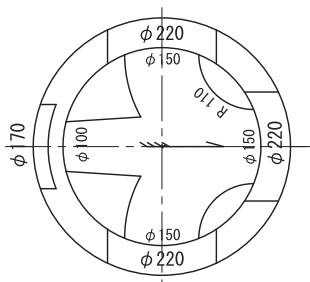
D 型



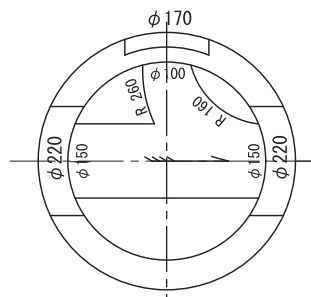
E 型



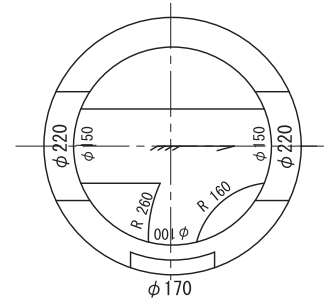
F 型



H 型

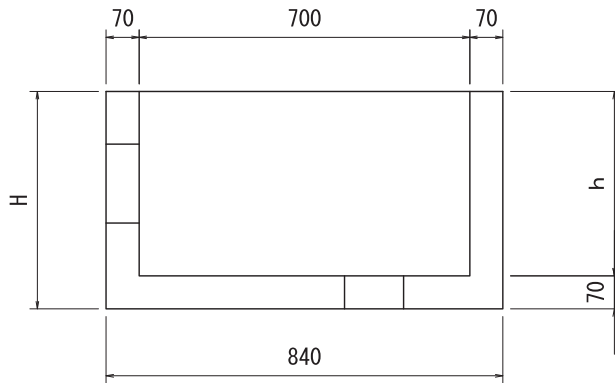
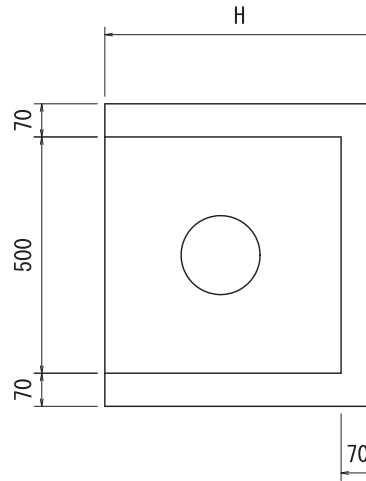
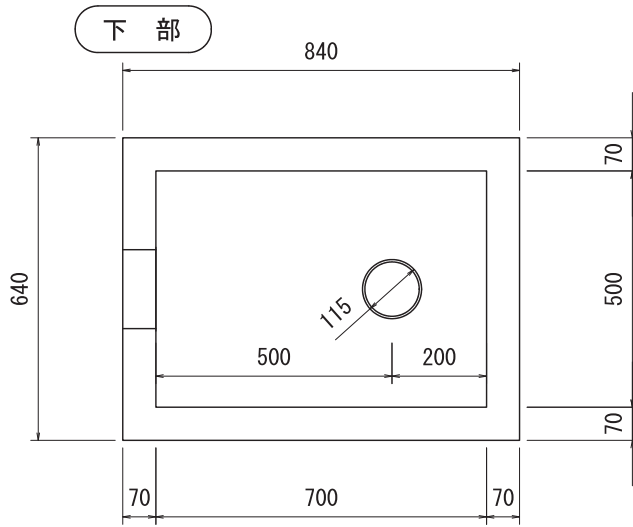


I 型



呼 び 名	H	参考質量 (kg)
深川市タイプ汚水柵11号ブロック	430	128

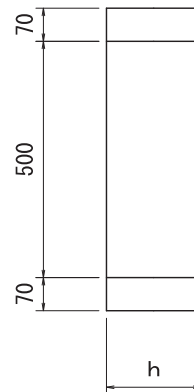
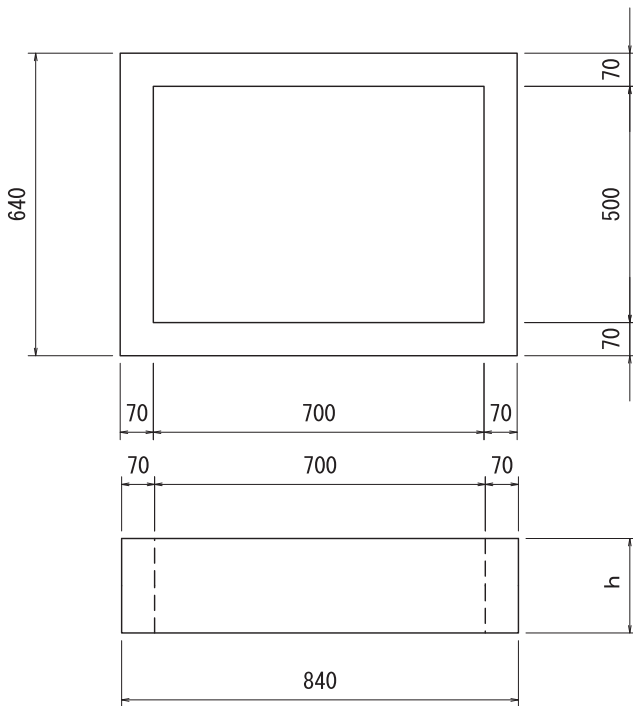
柵・マンホール



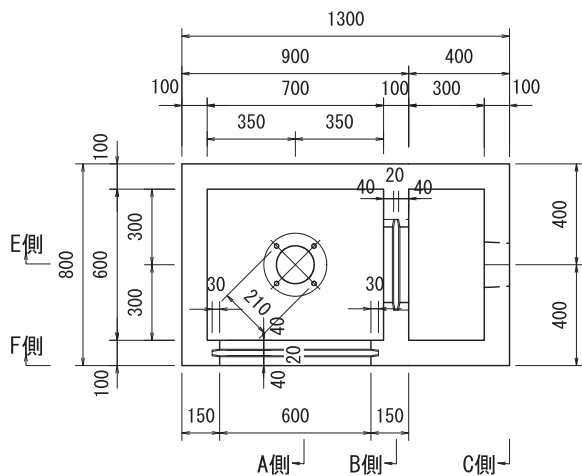
呼 び 名		参考質量 (kg)
下部柵 H=460	h=390	266
下部柵 H=500	h=430	284
下部柵 H=570	h=500	316

柵・マンホール

中 間

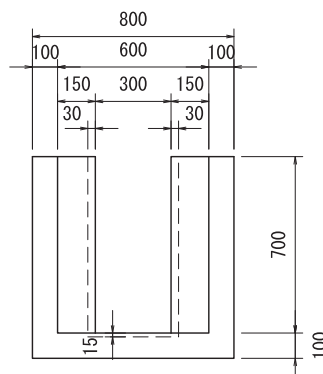
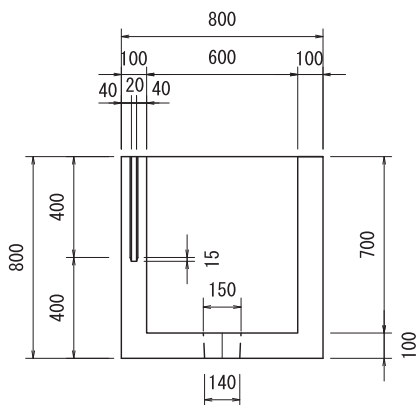


呼 び 名		参考質量 (kg)
中 間 柵	h=100	44
	h=150	66
	h=200	88
	h=250	110



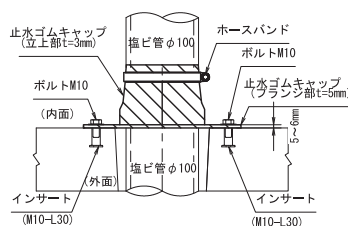
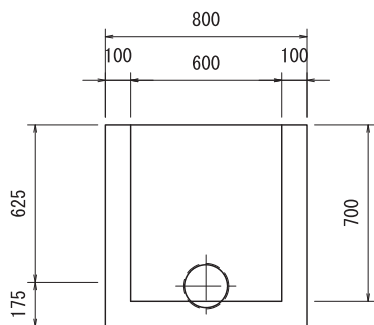
A側断面図

B側断面図



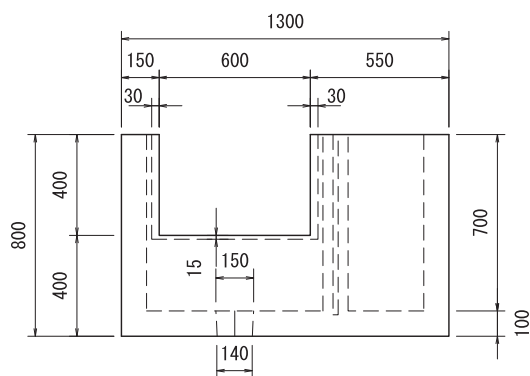
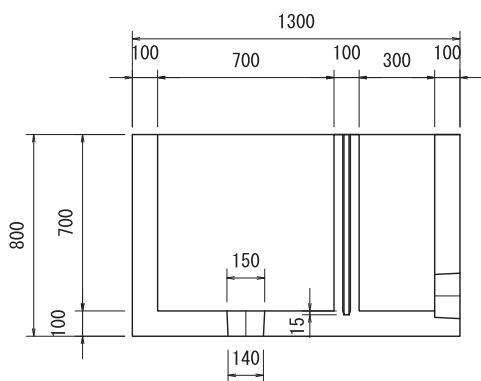
C側断面図

止水ゴム詳細図



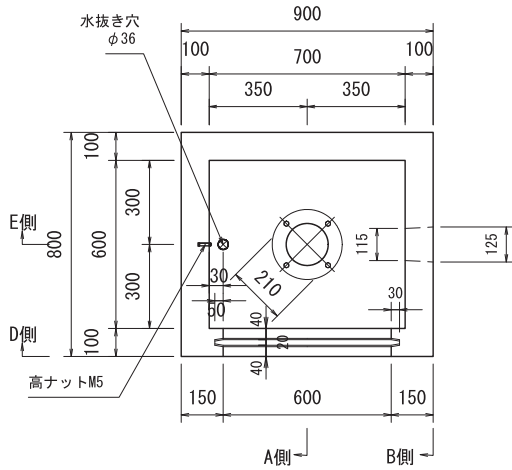
E側断面図

F側断面図

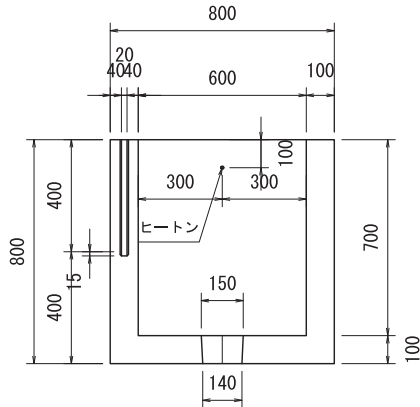


呼 び 名	参考質量 (kg)
分水槽 1300×800×800	870

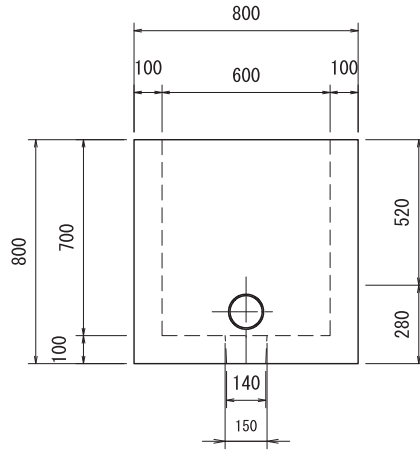
桧・マンホール



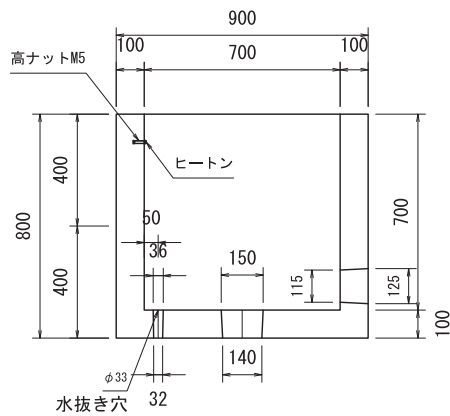
A側断面図



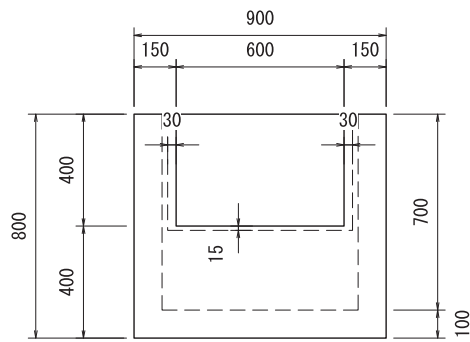
B側断面図



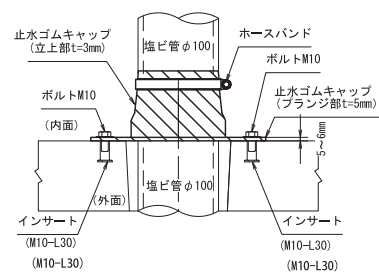
E側断面図



D側断面図



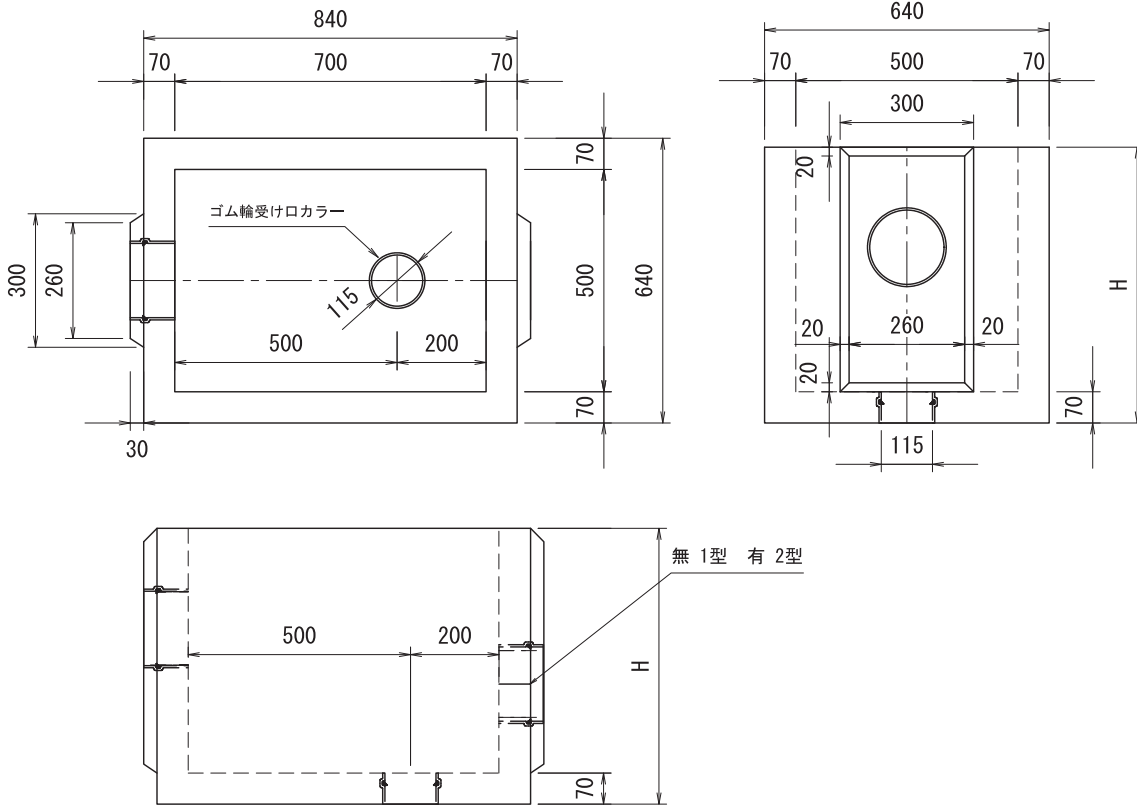
止水ゴム詳細図



桧・マンホール

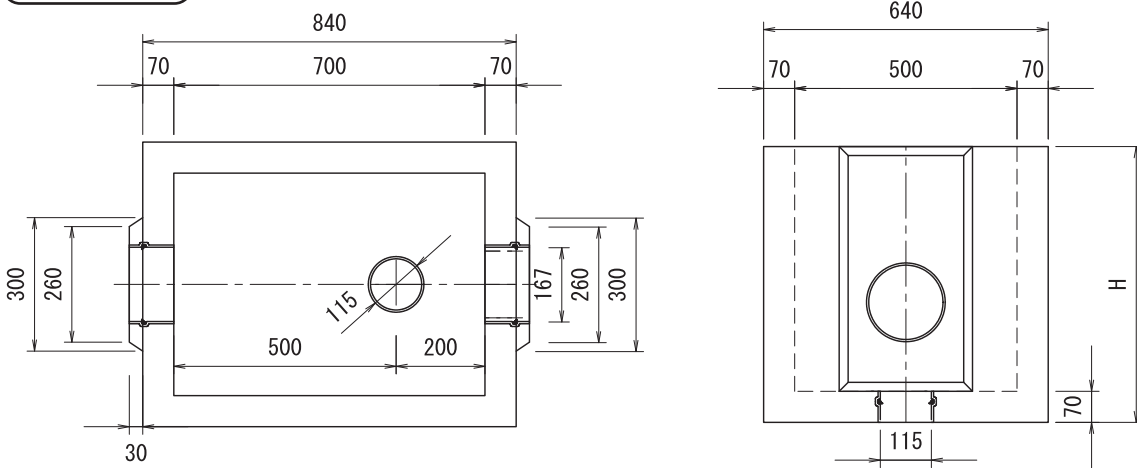
呼び名	参考質量(kg)
分水槽 900×800×800	610

I 型タイプ

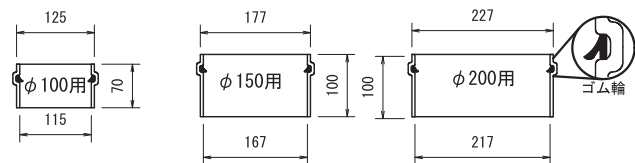


※単一方向開口部のみ I 型タイプ 両穴 II 型タイプがあります。

II 型タイプ

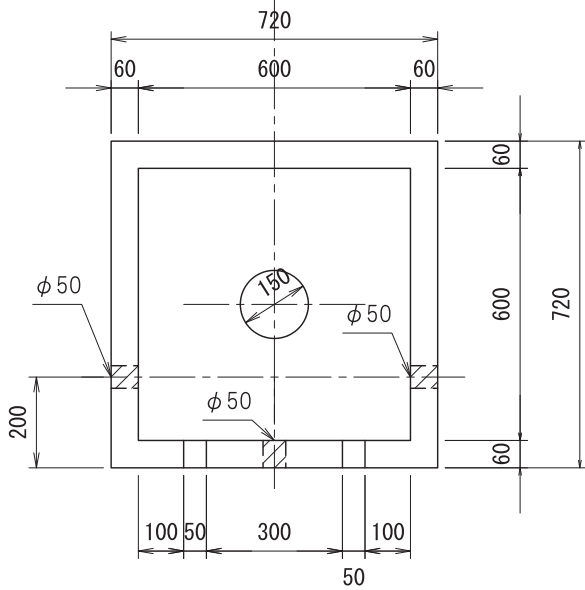
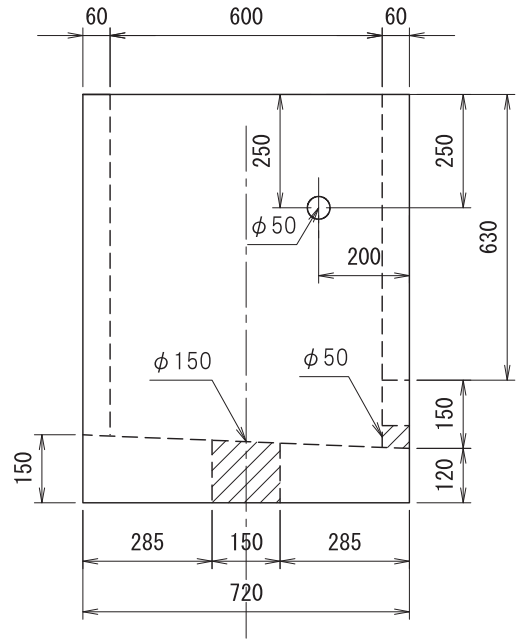
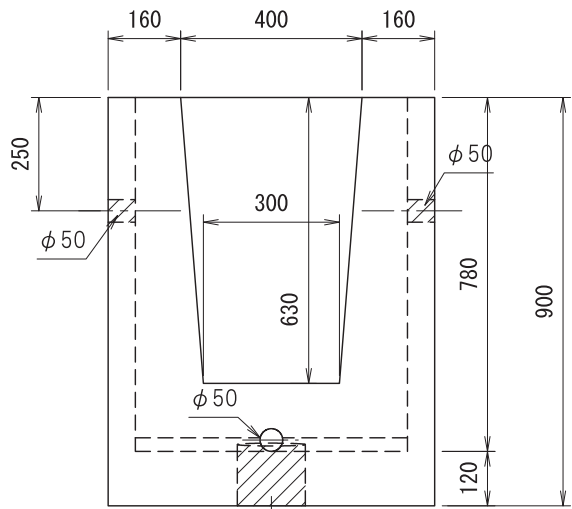


ゴム輪受けロカラー (下水道)



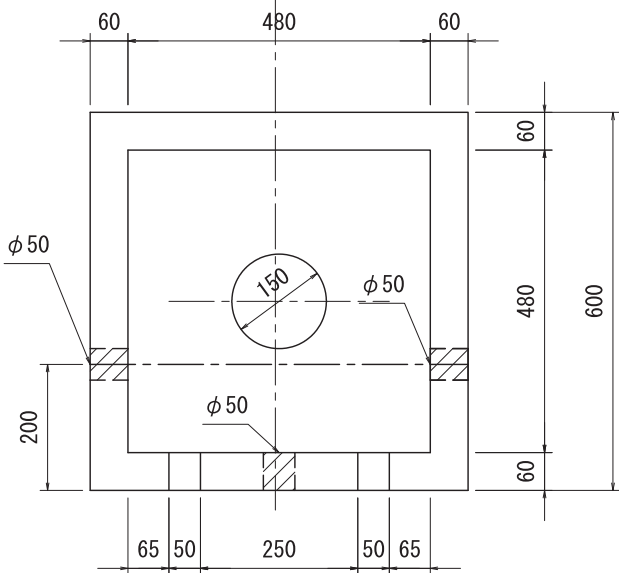
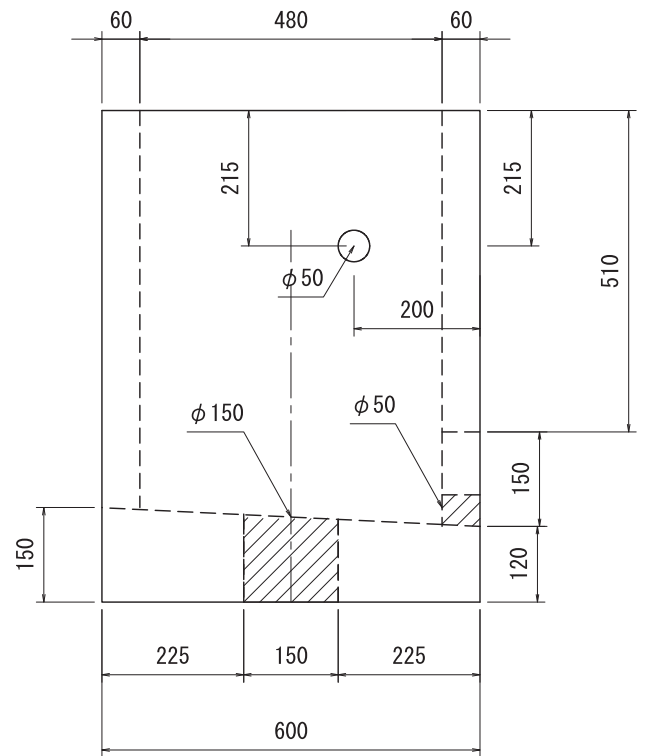
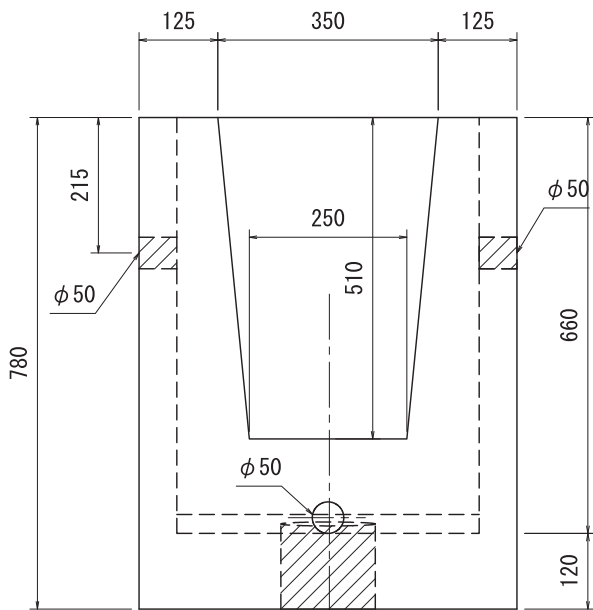
呼 び 名	高さ H	参考質量 (kg)
直 分 柵 840×640	570	334
	620	357

※受ロカラーが片側だけの製品も用意しております。
受ロカラーの径、高さは変更可能です。



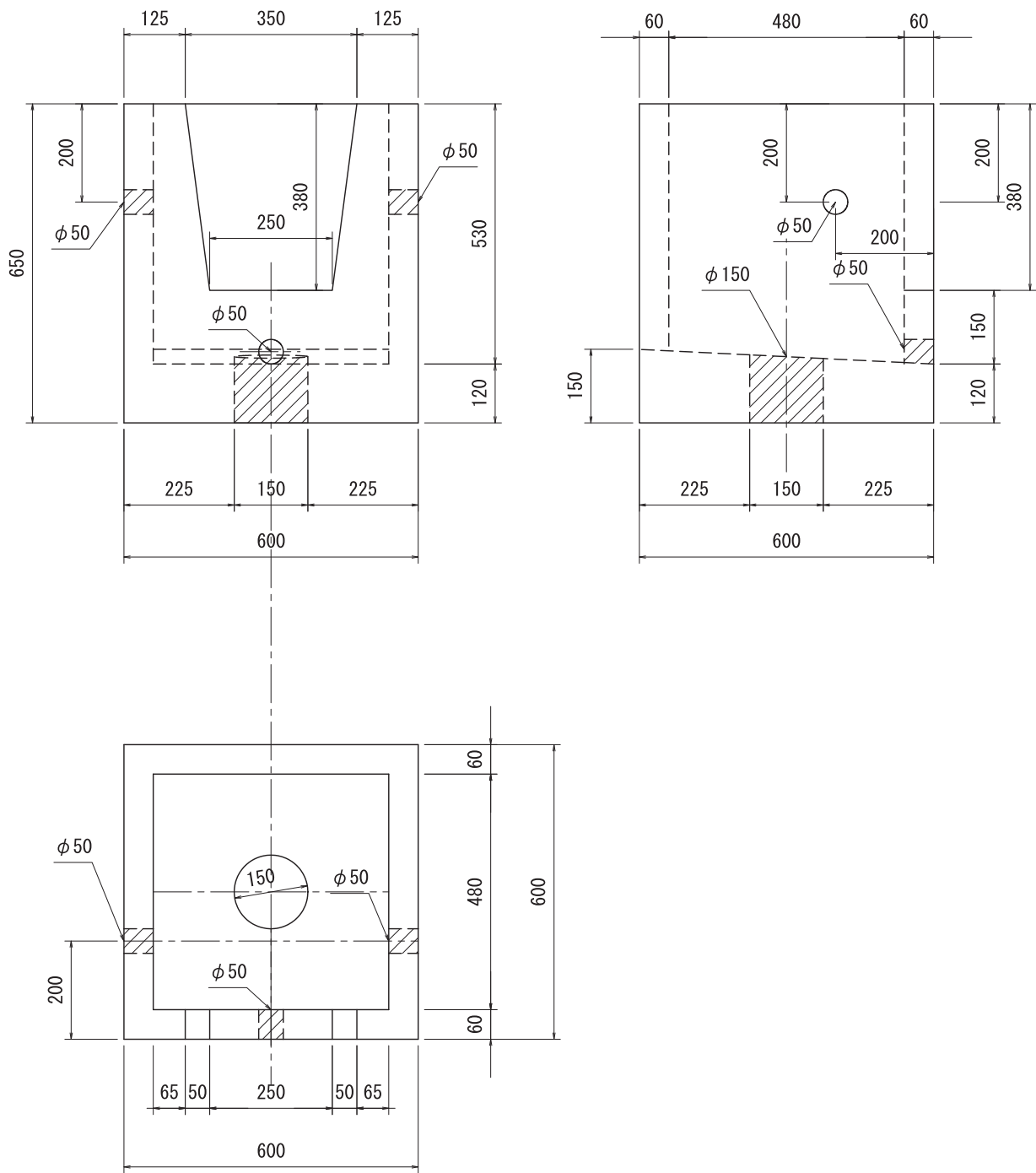
柵・マンホール

呼 び 名	参考質量 (kg)
720 × 720 × 900	406



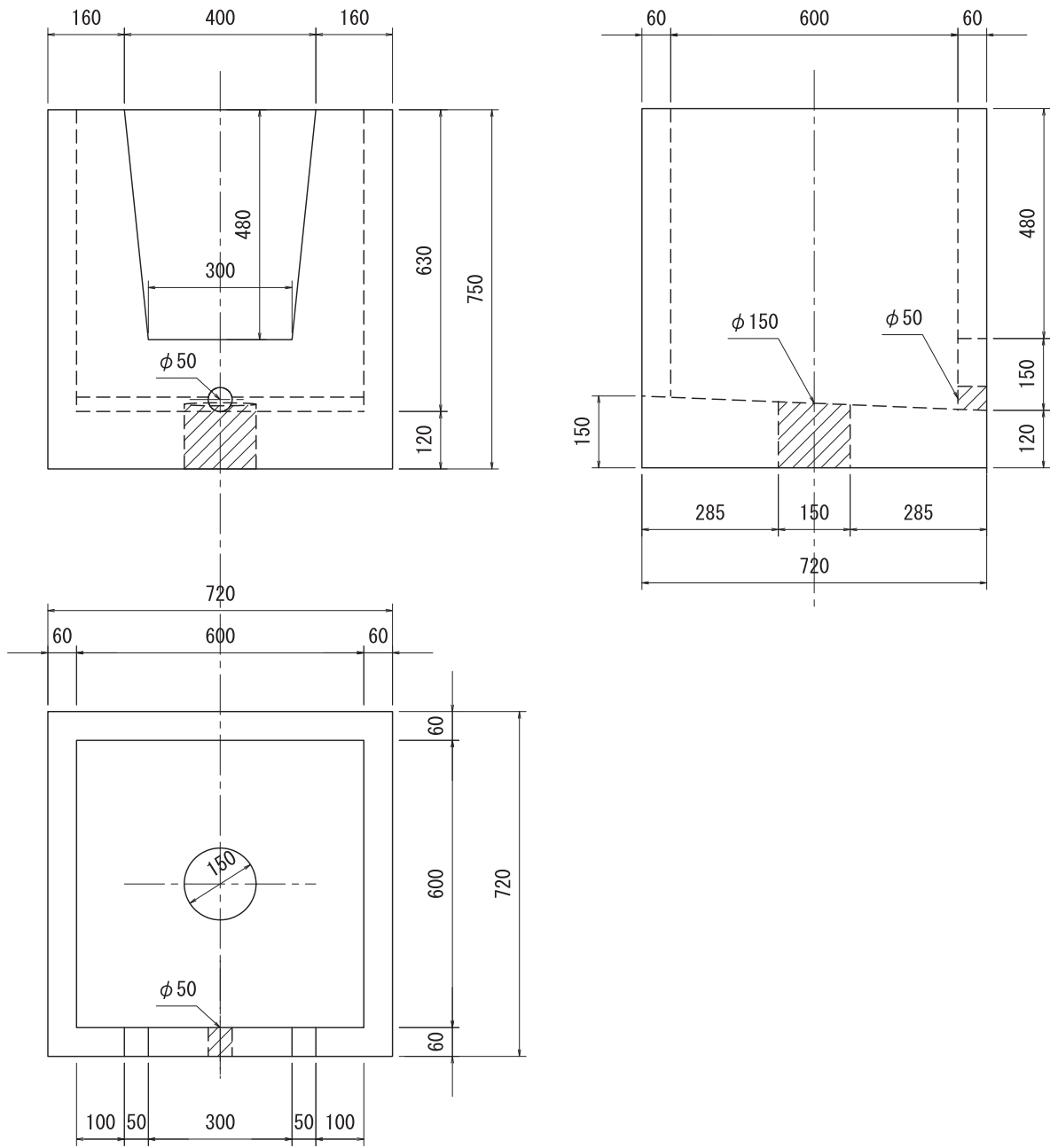
柵・マンホール

呼 び 名	参考質量 (kg)
600 × 600 × 780	295



柵・マンホール

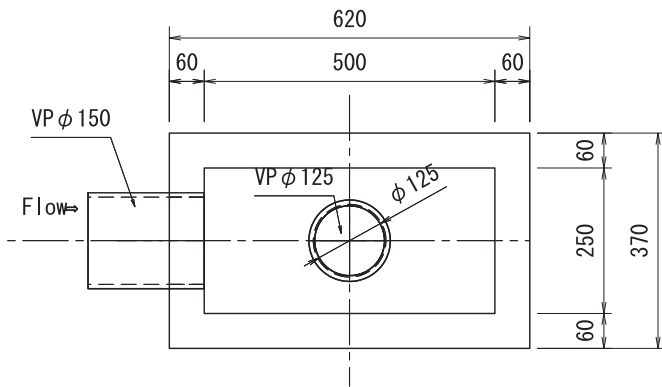
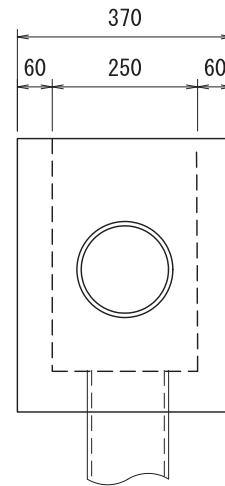
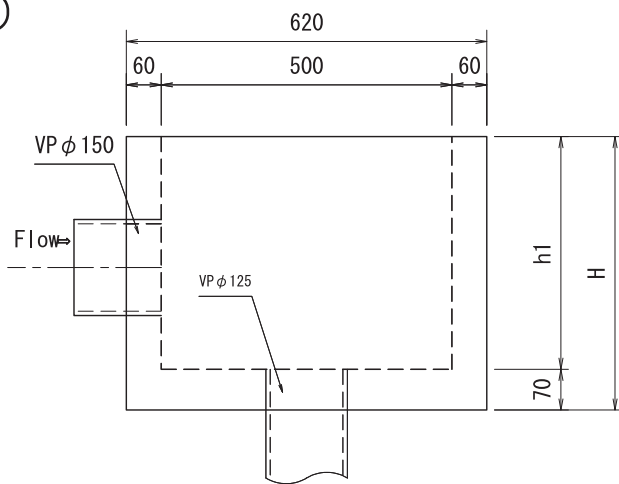
呼 び 名	参考質量 (kg)
600 × 600 × 650	260



柵・マンホール

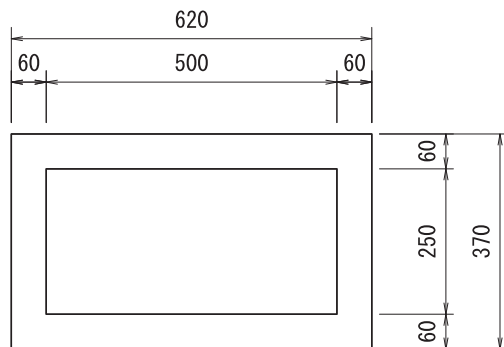
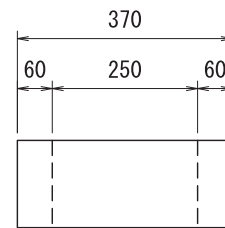
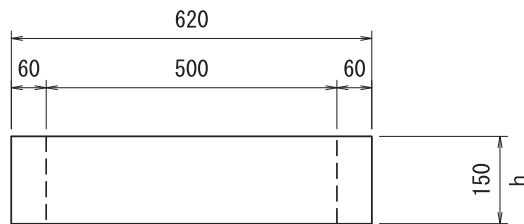
呼 び 名	参考質量 (kg)
720 × 720 × 750	372

下部

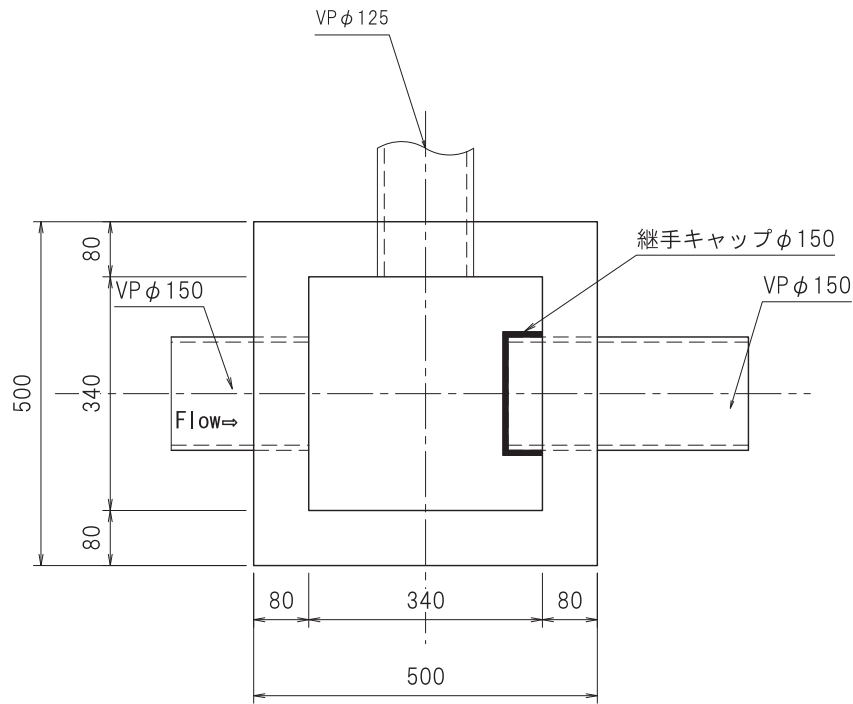
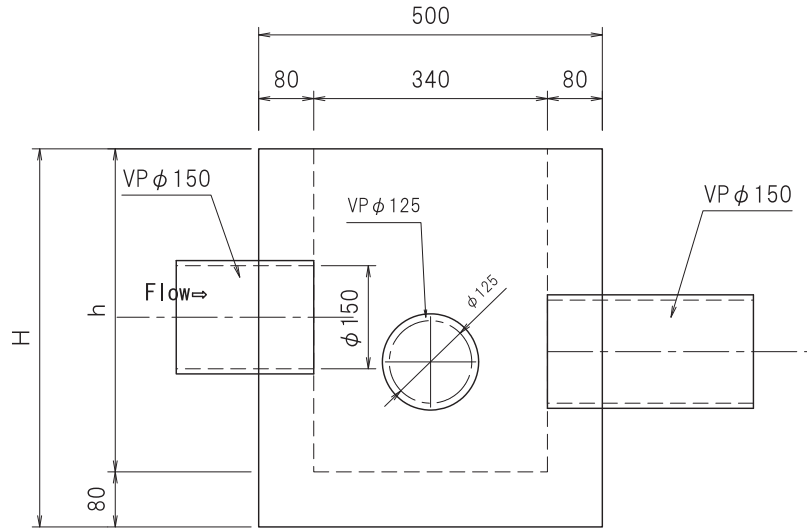


呼び名	参考質量(kg)
下部柵 H=460 (内高h1=390)	138
下部柵 H=570 (内高h1=500)	163

中間

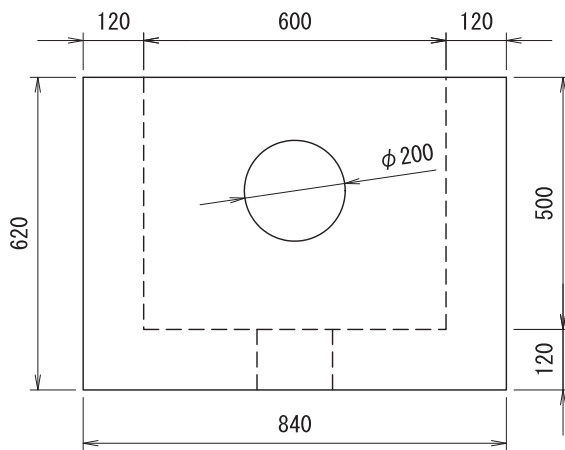
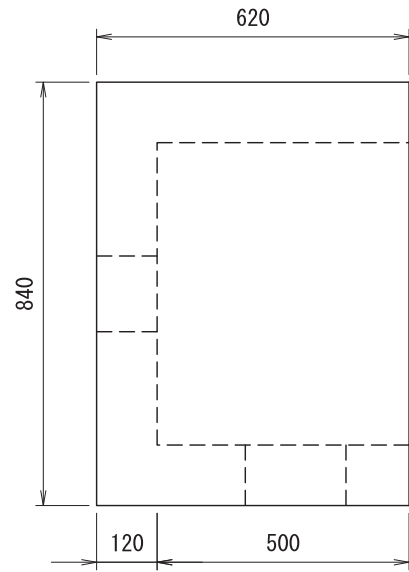
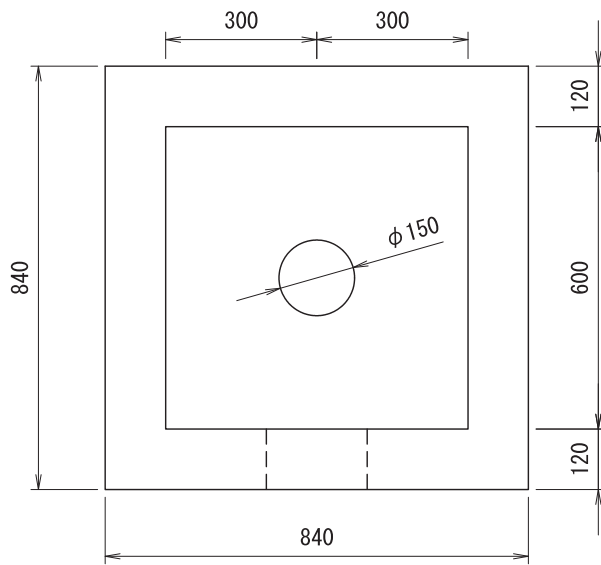


呼び名	参考質量(kg)
中間柵 h=150	37



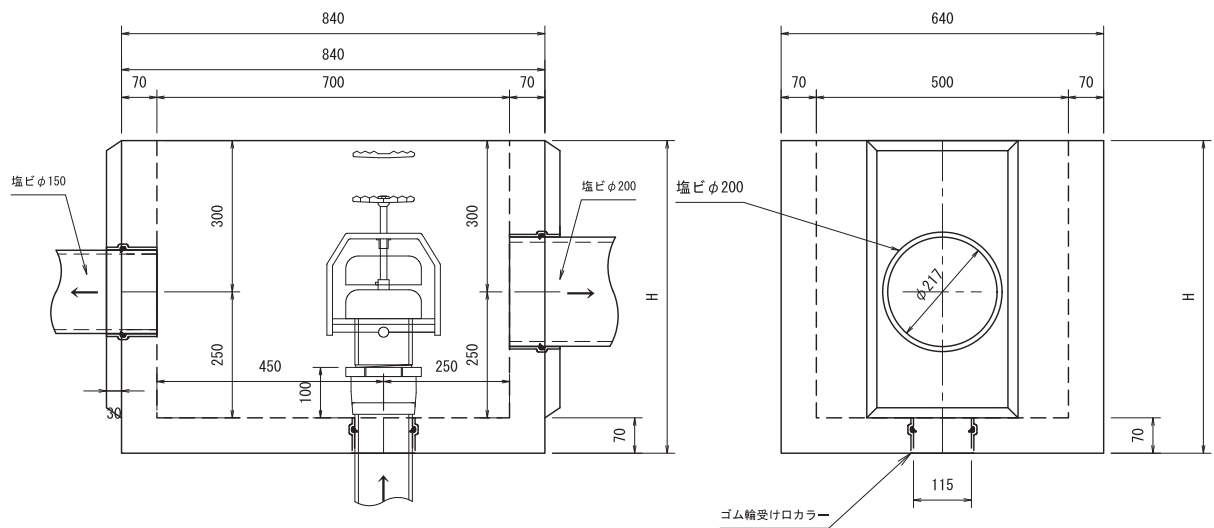
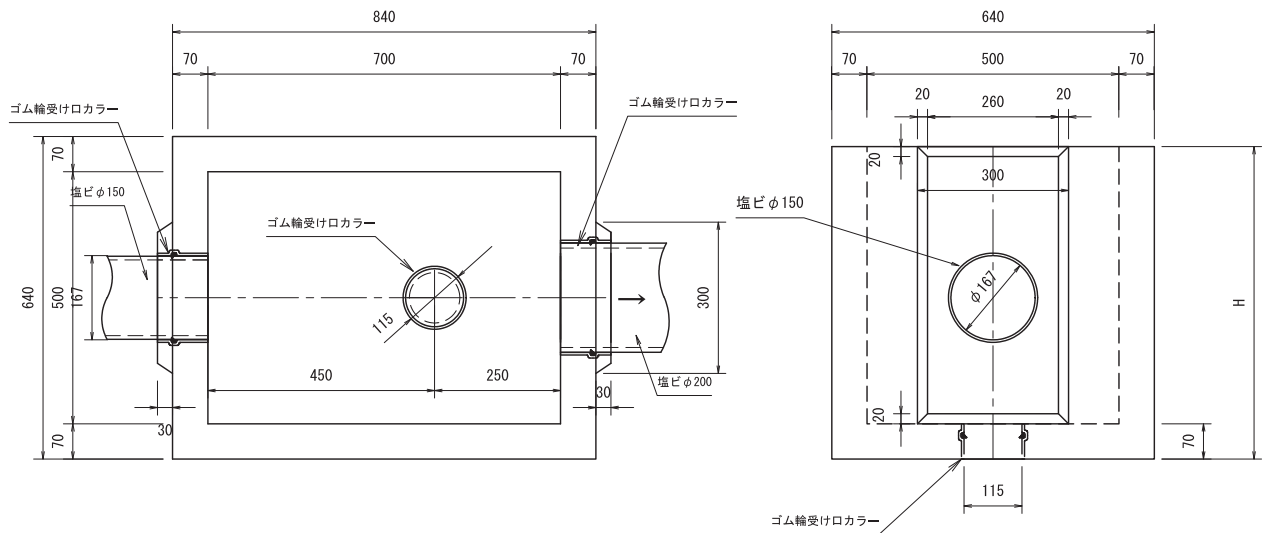
柵・マンホール

呼び名	寸法 (mm)	参考質量 (kg)
500×500× H=600	h=520	220
500×500× H=550	h=470	204
500×500× H=450	h=370	161



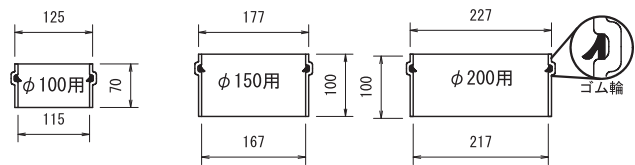
柵・マンホール

呼 び 名	参考質量 (kg)
給水栓柵 H=620	503



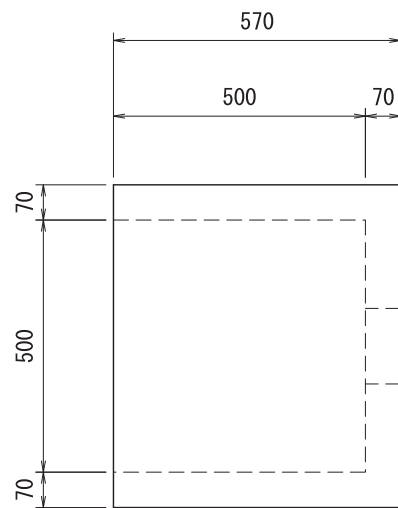
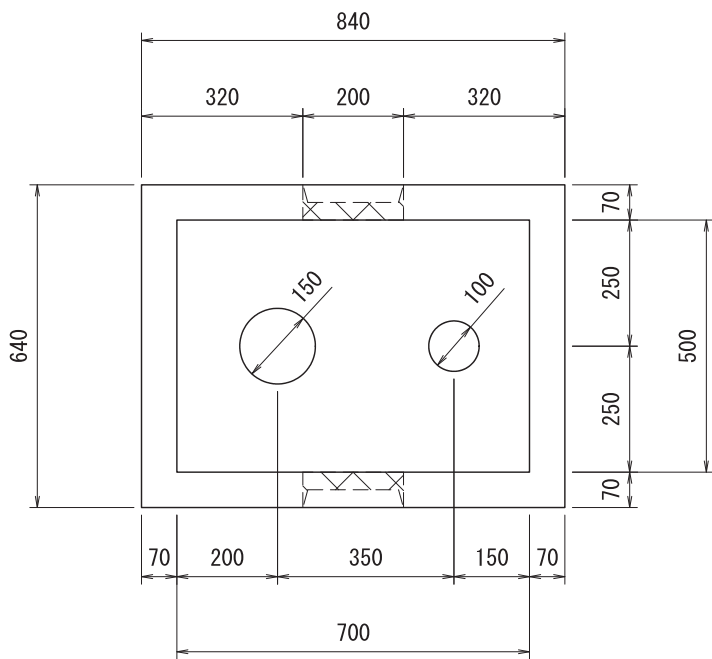
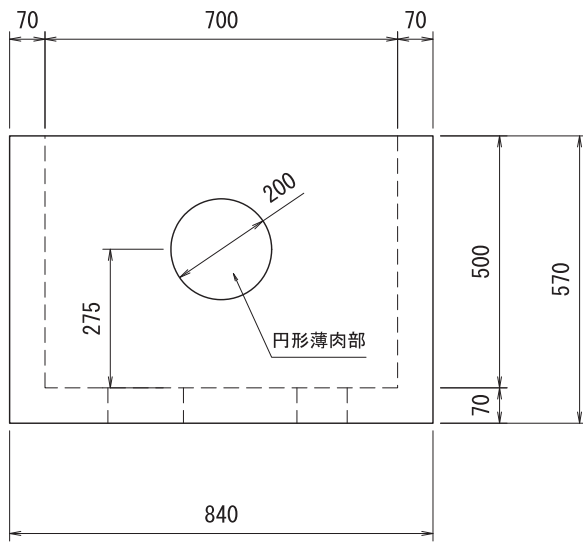
柵・マンホール

ゴム輪受けロカラー（下水道）



呼び名	高さ H	参考質量 (kg)
840×640	570	334
	620	357

※受ロカラーが片側だけの製品も用意しております。
受ロカラーの径、高さは変更可能です。

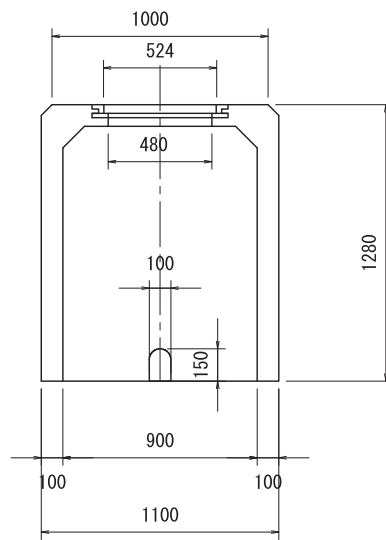
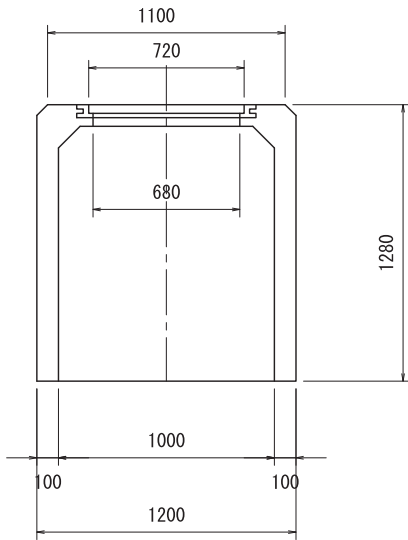
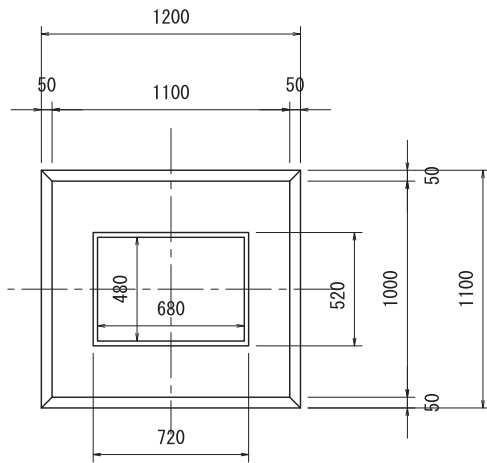


柵・マンホール

呼 び 名	参考質量 (kg)
840×640×570	316

※現場に合わせて円形薄肉部を開口

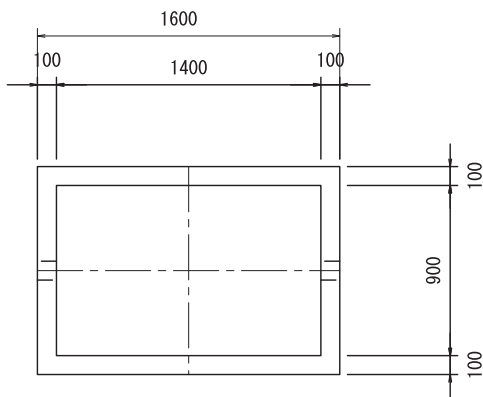
本 体



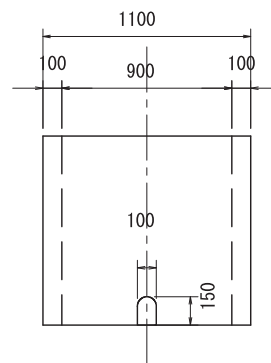
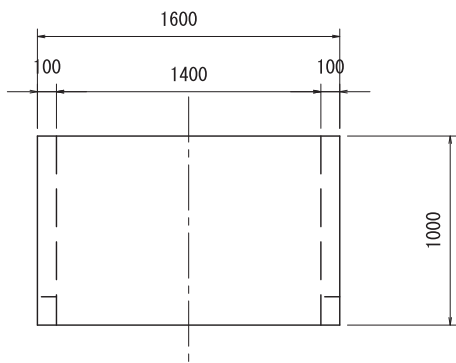
柵・マンホール

呼 び 名	参考質量(kg)
大型水道メーター筐(口径40mm)本体	1400

本体

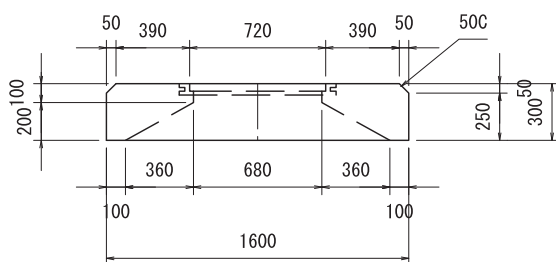
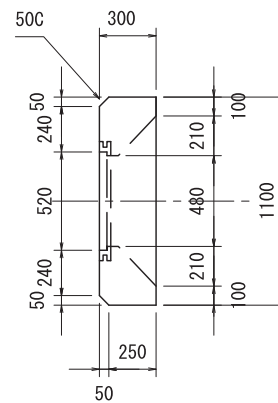
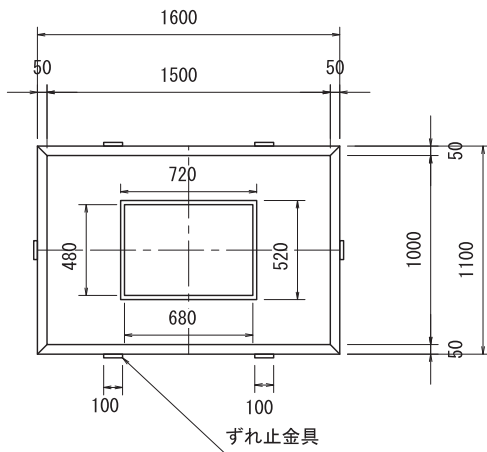


呼 び 名	参考質量(kg)
大型水道メーター筐(口径50mm)本体	1217



柵・マンホール

上部



呼 び 名	参考質量(kg)
大型水道メーター筐(口径50mm)上部	693

MEMO
